



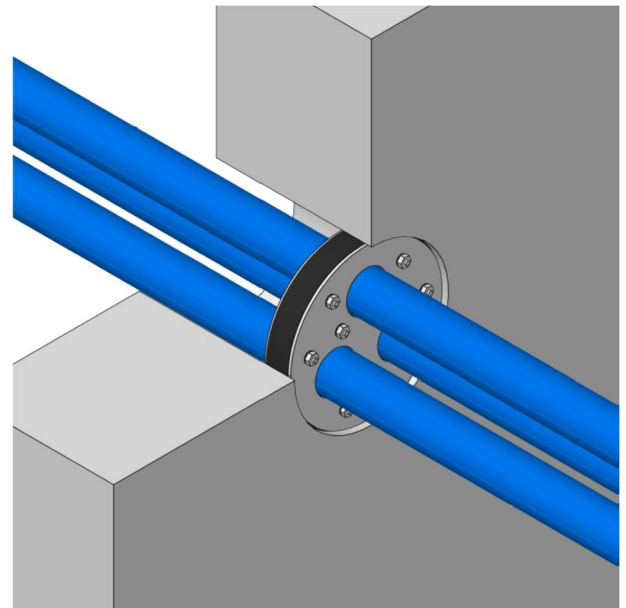
Информация о продукте

Уплотнитель кольцевых пространств **Гидрокорд™ УКП Электро** предназначен для герметизации проходок кабелей, а том числе для многожильных проходок. Является оптимальным решением для герметизации кабельных проходок различного назначения от напорных и безнапорных грунтовых вод. Сжимающие пластины изготавливаются из нержавеющей стали.

Применение

Уплотнитель **Гидрокорд™ УКП Электро** применяется для герметизации и гидроизоляции кабельных проходок сквозь ограждающие конструкции зданий и сооружений (как правило монолитные или сборные ЖБ стены и перекрытия), а также для герметизации проходок сетей в футлярах (кожухах) при бестраншейной прокладке кабелей.

Принципом работы уплотнителя является расширение уплотняющего элемента (резиновый сердечник), под действием сжимающего усилия прижимных стальных пластин при затяжке болтов, которые объединяют конструкцию.



Преимущества

- Подтвержденная водонепроницаемость до 5 бар.;
- Монтаж не зависит от температуры окружающей среды;
- Инструментальный контроль качества (Динамометрический ключ);
- Газо-водонепроницаем;
- Быстрый монтаж;
- Долговечность;
- Может быть изготовлен под заказ под любые размеры и модификации;
- Возможна модификация для контакта с маслами и нефтепродуктами (из маслостойкой резины);
- Возможно применение в контакте с питьевой водой (модификация с пищевой резиной);
- Возможна модификация с расширенным диапазоном температуры эксплуатации (от -60°C до +200°C) из силиконового каучука.

Примечания

- Пробуренное отверстие должно быть обработано эпоксидным составом;
- Гидрокорд™ УКП **не должен быть опорой** для трубы;
- Кабель должен быть оцентрирован и закреплен на специальные опоры.

ООО «Завод гидроизоляционных материалов «Гидрокорд»,
г.Екатеринбург, ул.Крестинского 46а, офис 401
Телефон: +7 (343) 222-73-22

Сайт: hydrocord.ru Почта: ukp@gydromix.ru





Примечания

- Пробуренное отверстие должно быть обработано эпоксидным составом;
- Гидрокорд™ УКП **не должен быть опорой** для трубы;
- Труба должна быть оцентрирована и закреплена на специальных опорах для труб.

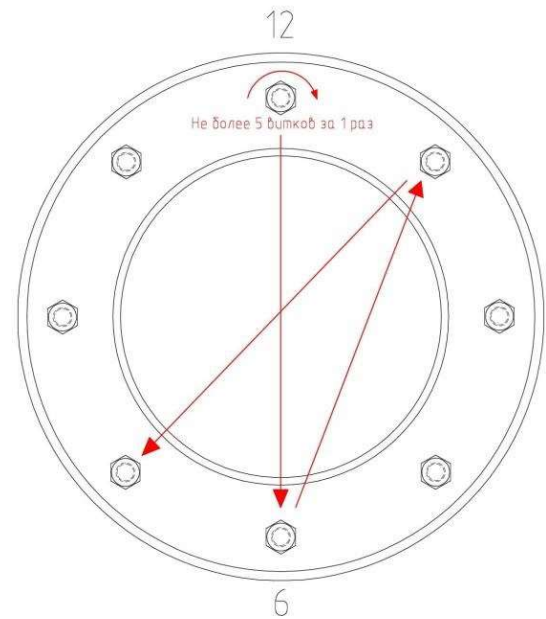
Материалы

Уплотнитель кольцевых пространств Гидрокорд™ УКП может быть изготовлен из следующих материалов:

1. ЭПДМ (Стандартно);
2. Маслбензостойкая резина (Опционально);
3. Пищевая резина (Опционально);
4. Силиконовый каучук для высоких температур (Опционально);

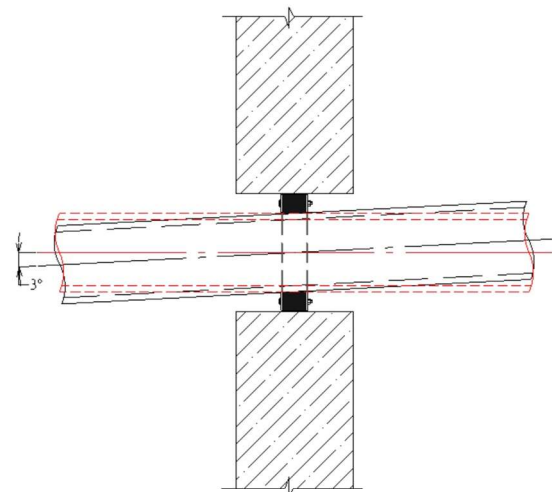
Монтаж

1. Очистить отверстие (гильза, пробуренное отверстие, футляр и т.д.) и трубу;
2. Проверить диаметры трубы и отверстия и сравнить с диаметрами уплотнителя;
3. Установить Гидрокорд™ УКП на трубу (для Сплит версии – замкнуть и собрать уплотнитель на трубе);
4. Провести уплотнитель в отверстие. Гайки стягивающих болтов должны быть направлены на монтажника. (Рекомендуется устанавливать уплотнитель таким образом, чтобы в процессе эксплуатации здания был доступ к стягивающим гайкам);
5. Используя динамометрический ключ, произвести затяжку стягивающих болтов по схеме «Звезды» (изображение ниже) Момент затяжки должен соответствовать таблице ниже. Каждый болт необходимо закручивать в несколько заходов до достижения необходимого момента, требуется несколько проходов;
6. Допускается монтировать уплотнитель на трубы, которые установлены под продольным уклоном до 3° (или до 50‰).



Максимальный момент затяжки, Нм		
Диаметр болта	Стандартные трубы	Тонкостенные и предизолированные (гофрированные) трубы
M6	5Нм	5Нм
M8	10Нм (Для стандартных УКП и типа 2К)	8Нм (Для стандартных УКП и типа 2К)
	20Нм (Для УКП индивидуального исполнения)	15Нм (Для УКП индивидуального исполнения)
M10	30Нм	22Нм
M12	36Нм	26Нм

Диаметр болта	Размеры инструмента для болтов
M6	10мм
M8	13мм
M10	17мм
M12	19мм



ООО «Завод гидроизоляционных материалов «Гидрокорд»,
г.Екатеринбург, ул.Крестинского 46а, офис 401
Телефон: +7 (343) 222-73-22

Сайт: hydrocord.ru Почта: ukp@gydromix.ru





Варианты технических решений

Уплотнитель кольцевых пространств Гидрокорд™ УКП можно применять в различных случаях:

Прямоугольное отверстие в стене для одной или нескольких труб (закладная гильза):	Пробуренное отверстие при помощи алмазной коронки:
Закладная асбестоцементная гильза в монолитном или сборно-монолитном ЖБ:	Пространство между футляром и рабочей трубой.

По запросу в проектный отдел ООО «Гидрокорд» возможна разработка технических решений для вашего проекта. По вашим исходным данным наши специалисты разработают проект на герметизацию проходок сетей со спецификациями и подробными узлами.

Альбом типовых решений можно скачать по ссылке с нашего сайта в разделе «Для проектировщиков»:



ООО «Завод гидроизоляционных материалов «Гидрокорд»,
г.Екатеринбург, ул.Крестинского 46а, офис 401
Телефон: +7 (343) 222-73-22
Сайт: hydrocord.ru Почта: ukp@gydromix.ru





Таблица 1 – Характеристики типов уплотнителей*

Характеристика	Гидрокорд™ УКП	Гидрокорд™ УКП Индивидуал	Гидрокорд™ УКП 2К	Гидрокорд™ УКП ФЛ (ФЛ-К)	Гидрокорд™ УКП Электро	Гидрокорд™ УКП Сейсмо
Max/min диаметр отверстия	50-600мм	40-3000мм	50-600мм	50-600мм	50-600мм	350-2000мм
Водонепроницаемость	До 5 Бар	До 1 Бар	До 5 Бар	До 5 Бар	До 1,5 Бар	До 1 Бар
Толщина резинового сердечника	40мм	Наружный диаметр до 800мм - 40мм, более 800мм – 80мм	80мм	40мм	40мм	80мм

Таблица 2 – Характеристики типов резины

Характеристика	Гидрокорд™ УКП из ЭПДМ резины	Гидрокорд™ УКП из пищевой резины	Гидрокорд™ УКП из силиконового каучука	Гидрокорд™ УКП из МБС резины
УФ стойкость	Хорошая	Хорошая	Хорошая	Плохая
Твердость по Шору,А	45 ±5	55 ±5	45 ±5	50 ±5
Температура эксплуатации	-30°С до +80°С	-30°С до +80°С	-60°С до +200°С	-30°С до +80°С
Цвет	Черный	Черный	Серый	Черный

*- Любой уплотнитель можно изготовить из необходимого материала резины под заказ, по запросу.



ООО «Завод гидроизоляционных материалов «Гидрокорд»,
г.Екатеринбург, ул.Крестинского 46а, офис 401
Телефон: +7 (343) 222-73-22

Сайт: hydrocord.ru Почта: ukp@gydromix.ru





Таблица 3 – Выбор технического решения по конструктиву уплотнителя.

Диаметр болта	Оцентрированные одиночные проходки	Неоцентрированные проходки	Многожильные проходки	Отверстия без труб	Условия сейсмоки	Необходимость стыковки с наружной гидроизоляцией
Стандарт	•					
Индивидуал	•	•	•			
2К	•					
ФЛ (ФЛ-К)	•					•
Электро			•			
Сейсмо	•	•			•	
Заглушка				•		

Таблица 4 – Выбор технического решения по типу сетей коммуникаций.

Диаметр болта	Сети водоснабжения	Сети канализации	Сети теплоснабжения*	Стальные, чугунные, ПНД, ПВХ трубы	Тонкостенные и предизолированные (гофрированные) трубы	Кабельные проходки
Стандарт	•	•	•	•		
Индивидуал	•	•	•	•	•	
2К	•	•	•	•	•	
ФЛ (ФЛ-К)	•	•	•	•	•	
Электро						•
Сейсмо	•	•	•	•	•	

*- Для сетей теплоснабжения необходимо применять материал уплотнителя – силиконовый каучук, если трубы теплоснабжения предизолированы в ППУ изоляции, то необходимо применять конструктив уплотнителя – 2К.

Таблица 5 – Выбор технического решения по материалу и среде воздействия.

Диаметр болта	Стандартные условия	Влияние агрессивных кислот и щелочей	Контакт с нефтепродуктами	Контакт с питьевой водой	Повышенная температура эксплуатации более 80°C	Низкая температура эксплуатации до- 60°C
ЭПДМ резина	•	•				
МБС резина	•		•			
Пищевая резина	•			•		
Силиконовый каучук	•				•	•

ООО «Завод гидроизоляционных материалов «Гидрокорд»,
г.Екатеринбург, ул.Крестинского 46а, офис 401
Телефон: +7 (343) 222-73-22

Сайт: hydrocord.ru Почта: ukp@gydromix.ru

