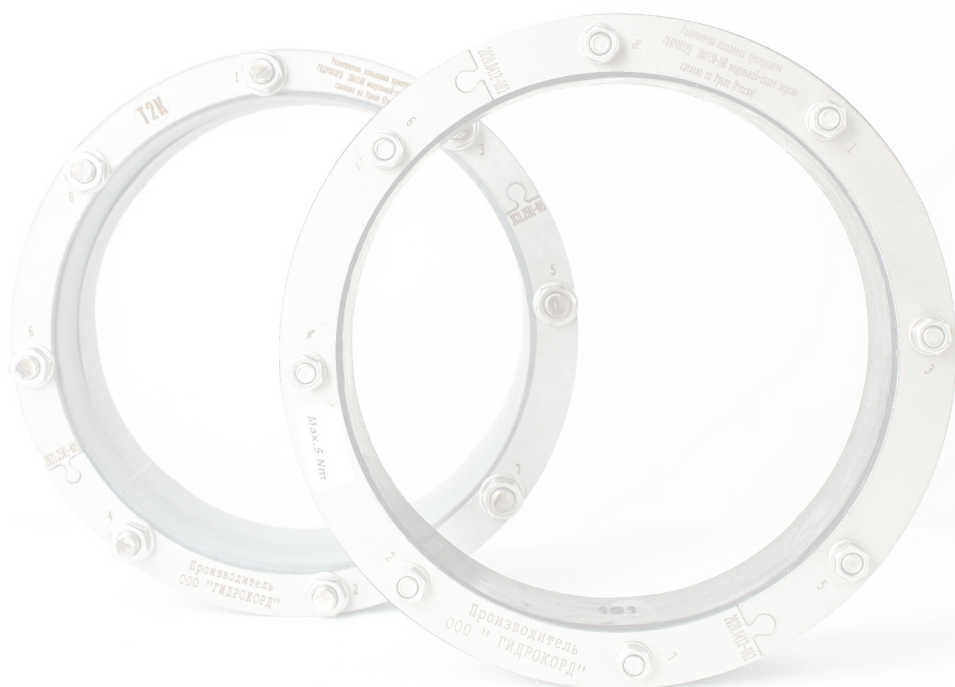




Гидроизоляционные материалы

Гидрокорд®





Оглавление

1. Техническое описание уплотнителей Гидрокорд® Стандарт	4
2. Техническое описание уплотнителей Гидрокорд® Индивидуал.....	8
3. Техническое описание уплотнителей Гидрокорд® 2К	12
4. Техническое описание уплотнителей Гидрокорд® ФЛ (ФЛ-К)	16
5. Техническое описание уплотнителей Гидрокорд® Электро	20
6. Техническое описание уплотнителей Гидрокорд® Заглушка	24
7. Техническое описание уплотнителей Гидрокорд® Сейсмо	28
8. Техническое описание уплотнителей Гидрокорд® ПВ.....	32
9. Технические данные материалов изделий	36



ООО «Завод гидроизоляционных материалов «Гидрокорд»

РФ, г.Екатеринбург, ул.Крестинского 46а, офис 401

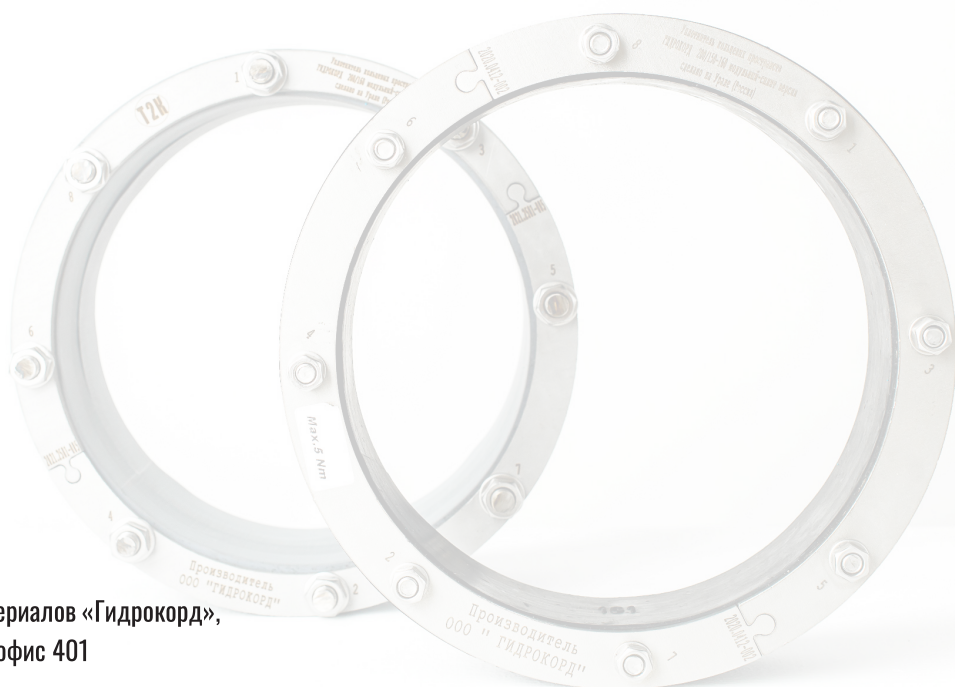
Телефон: +7 (343) 222-73-22

Сайт: hydrocord.ru Почта: ukp@gydromix.ru



Уплотнитель

Гидрокорд® УКП Стандарт

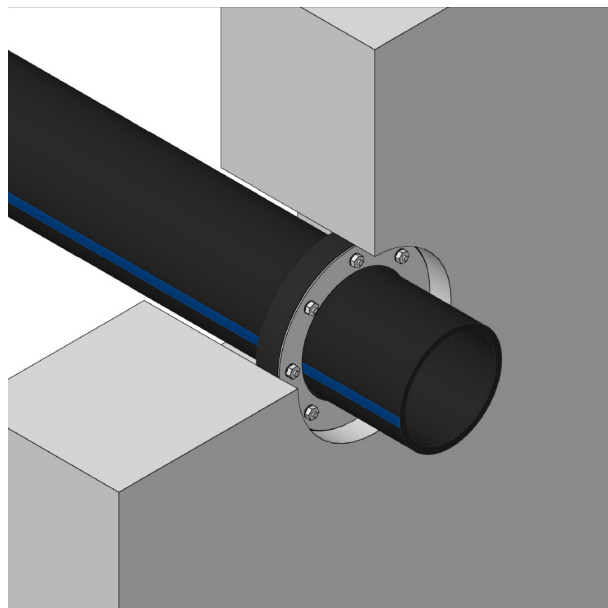


ООО «Завод гидроизоляционных материалов «Гидрокорд»,

г.Екатеринбург, ул.Крестинского 46а, офис 401

Телефон: +7 (343) 222-73-22

Сайт: hydrocord.ru Почта: ukp@gydromix.ru



Информация о продукте

Уплотнитель кольцевых пространств **Гидрокорд™ УКП Стандарт** является оптимальным изделием, идеально герметизирующий проходки для трубопроводов различного назначения (газ, вода, сточные воды) и кабели от напорных и безнапорных грунтовых вод. Сжимающие пластины изготавливаются из нержавеющей стали.

Уплотнитель кольцевых пространств **Гидрокорд™ УКП** может быть разъемным – **Сплит версия**, которая применяется для, уже смонтированных труб и в тех случаях, когда нет возможности смонтировать уплотнитель с торца трубы.



Для изделий **Гидрокорд™ УКП**, в качестве стандартного материала, используется резина ЭПДМ, а прижимные пластины изготавливаются из нержавеющей стали марки S304.

Применение

Уплотнитель **Гидрокорд™ УКП** применяется для герметизации и гидроизоляции проходок сетей канализации, водоснабжение, теплоснабжения и др. сетей сквозь ограждающие конструкции зданий и сооружений (как правило монолитные или сборные ЖБ стены и перекрытия), а также для герметизации проходок сетей в футлярах при бестраншейной прокладке труб.

Принципом работы уплотнителя является расширение уплотняющего элемента (резиновый сердечник), под действием сжимающего усилия прижимных стальных пластин при затяжке болтов, которые объединяют конструкцию.

Преимущества

- Подтвержденная водонепроницаемость до 5 бар.;
- Монтаж не зависит от температуры окружающей среды;
- Инструментальный контроль качества (Динамометрический ключ);
- Газо-водонепроницаем;
- Быстрый монтаж;
- Долговечность;
- Может быть изготовлен под заказ под любые размеры и модификации;
- Возможна модификация для контакта с маслами и нефтепродуктами (из маслобензостойкой резины);
- Возможно применение в контакте с питьевой водой (модификация с пищевой резиной);
- Возможна модификация с расширенным диапазоном температуры эксплуатации (от -60°C до + 200°C) из силиконового каучука.

ООО «Завод гидроизоляционных материалов «Гидрокорд»,
г.Екатеринбург, ул.Крестинского 46а, офис 401
Телефон: +7 (343) 222-73-22

Сайт: hydrocord.ru Почта: ukp@gydromix.ru





Примечания

- Пробуренное отверстие должно быть обработано эпоксидным составом;
- Гидрокорд™ УКП **не должен быть опорой** для трубы;
- Труба должна быть оцентрирована и закреплена на специальных опорах для труб.

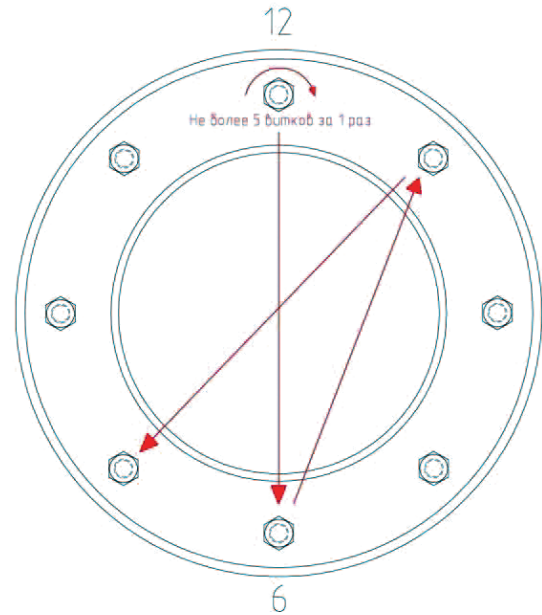
Материалы

Уплотнитель кольцевых пространств **Гидрокорд™ УКП** может быть изготовлен из следующих материалов:

1. ЭПДМ (Стандартно);
2. Маслбензостойкая резина (Опционально);
3. Пищевая резина (Опционально);
4. Силиконовый каучук для высоких температур (Опционально);

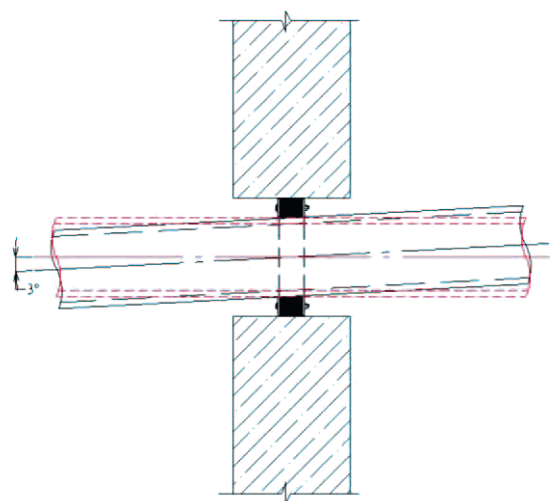
Монтаж

1. Очистить отверстие (гильза, пробуренное отверстие, футляр и т.д.) и трубу;
2. Проверить диаметры трубы и отверстия и сравнить с диаметрами уплотнителя;
3. Установить **Гидрокорд™ УКП** на трубу (для **Сплит** версии – замкнуть и собрать уплотнитель на трубе);
4. Провести уплотнитель в отверстие. Гайки стягивающий болтов должны быть направлены на монтажника. (Рекомендуется устанавливать уплотнитель таким образом, чтобы в процессе эксплуатации здания был доступ к стягивающим гайкам);
5. Используя динамометрический ключ, произвести затяжку стягивающих болтов по схеме «Звезды» (изображение ниже) Момент затяжки должен соответствовать таблице ниже. Каждый болт необходимо закручивать в несколько заходов до достижения необходимого момента, требуется несколько проходов;
6. Допускается монтировать уплотнитель на трубы, которые установлены под продольным уклоном до 3° (или до 50‰).



Максимальный момент затяжки, Нм		
Диаметр болта	Стандартные трубы	Тонкостенные и предизолированные (гофрированные) трубы
M6	5Нм	5Нм
M8	10Нм (Для стандартных УКП и типа 2К)	8Нм (Для стандартных УКП и типа 2К)
	20Нм (Для УКП индивидуального исполнения)	15Нм (Для УКП индивидуального исполнения)
M10	30Нм	22Нм
M12	36Нм	26Нм

Диаметр болта	Размеры инструмента для болтов
M6	10мм
M8	13мм
M10	17мм
M12	19мм



ООО «Завод гидроизоляционных материалов «Гидрокорд»,
г.Екатеринбург, ул.Крестинского 46а, офис 401
Телефон: +7 (343) 222-73-22

Сайт: hydrocord.ru Почта: ukp@gydromix.ru





Варианты технических решений

Уплотнитель кольцевых пространств Гидрокорд™ УКП можно применять в различных случаях:

<p>Прямоугольное отверстие в стене для одной или нескольких труб (закладная гильза):</p>	<p>Пробуренное отверстие при помощи алмазной коронки:</p>
<p>Закладная асбестоцементная гильза в монолитном или сборно-монолитном ЖБ:</p>	<p>Пространство между футляром и рабочей трубой.</p>

По запросу в проектный отдел ООО «Гидрокорд» возможна разработка технических решений для вашего проекта. По вашим исходным данным наши специалисты разработают проект на герметизацию проходок сетей со спецификациями и подробными узлами.

Альбом типовых решений можно скачать по ссылке с нашего сайта в разделе «Для проектировщиков»:



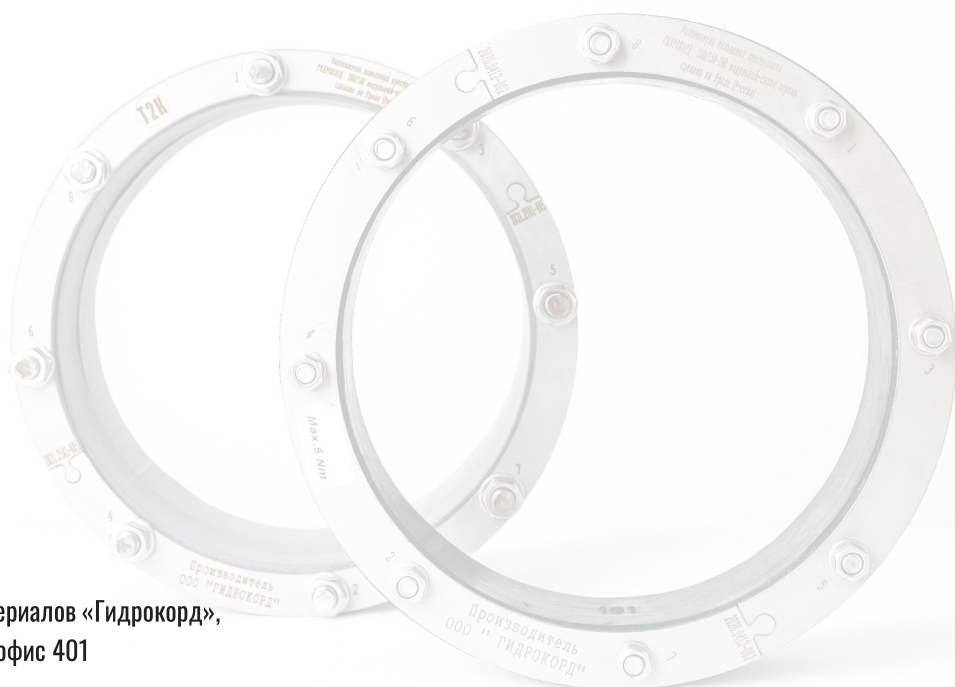
ООО «Завод гидроизоляционных материалов «Гидрокорд»,
г.Екатеринбург, ул.Крестинского 46а, офис 401
Телефон: +7 (343) 222-73-22
Сайт: hydrocord.ru Почта: ukp@gydromix.ru





Уплотнитель

Гидрокорд® УКП Индивидуал

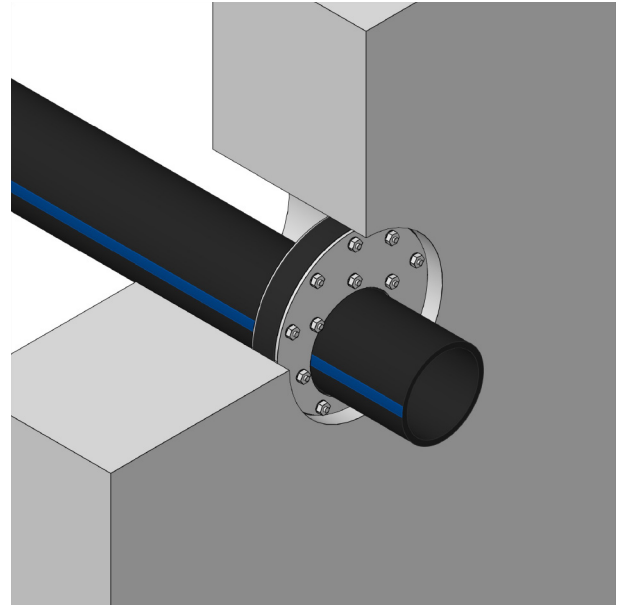


ООО «Завод гидроизоляционных материалов «Гидрокорд»,

г.Екатеринбург, ул.Крестинского 46а, офис 401

Телефон: +7 (343) 222-73-22

Сайт: hydrocord.ru Почта: ukp@gydromix.ru



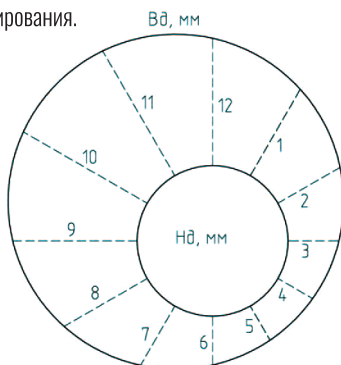
Информация о продукте

Уплотнитель кольцевых пространств Гидрокорд™ УКП Индивидуал может быть изготовлен **индивидуально** по запросу клиента. В таких случаях возможны практически любые варианты:

- Овальные трубы;
- Прямоугольные отверстия;
- Эксцентричное положение трубы в отверстии (труба не оцентрирована),
- Ввод нескольких труб или кабелей.

Для нецентрированных одиночных проходок, чтобы верно изготовить уплотнитель, необходимо выполнить 12 замеров по принципу часовой стрелки начиная от верха трубы. Измерение должно быть перпендикулярно касательной к трубе. Расстояние между точками измерений можно рассчитать, разделив длину окружности трубы на 12.

При замере проходок в сложных условиях, например, при проходках 2х и более труб в одном отверстии возможно применение лазерного 3д сканирования.



Преимущества

- Подтвержденная водонепроницаемость до 5 бар. (для наружного диаметра УКП до 600мм);
- Монтаж не зависит от температуры окружающей среды;
- Инструментальный контроль качества (Динамометрический ключ);
- Газо-водонепроницаем;
- Быстрый монтаж;
- Долговечность;
- Может быть изготовлен под заказ под любые размеры и модификации;
- Возможна модификация для контакта с маслами и нефтепродуктами (из маслобензостойкой резины);
- Возможно применение в контакте с питьевой водой (модификация с пищевой резиной);
- Возможна модификация с расширенным диапазоном температуры эксплуатации (от -60°C до + 200°C) из силиконового каучук

Техническое описание №1-2.03 от 25.07.2023



ООО «Завод гидроизоляционных материалов «Гидрокорд»,
г.Екатеринбург, ул.Крестинского 46а, офис 401
Телефон: +7 (343) 222-73-22

Сайт: hydrocord.ru Почта: ukp@gydromix.ru





Примечания

- Пробуренное отверстие должно быть обработано эпоксидным составом;
- Гидрокорд™ УКП **не должен быть опорой** для трубы;
- Труба должна быть оцентрирована и закреплена на специальных опорах для труб.

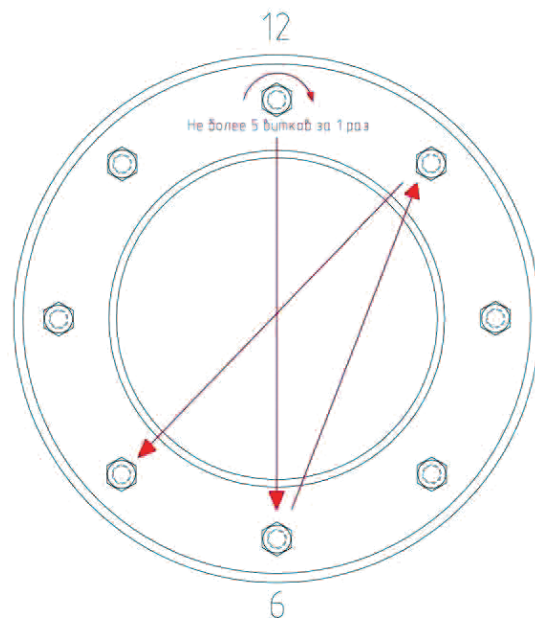
Материалы

Уплотнитель кольцевых пространств **Гидрокорд™ УКП** может быть изготовлен из следующих материалов:

1. ЭПДМ (Стандартно);
2. Маслбензостойкая резина (Опционально);
3. Пищевая резина (Опционально);
4. Силиконовый каучук для высоких температур (Опционально);

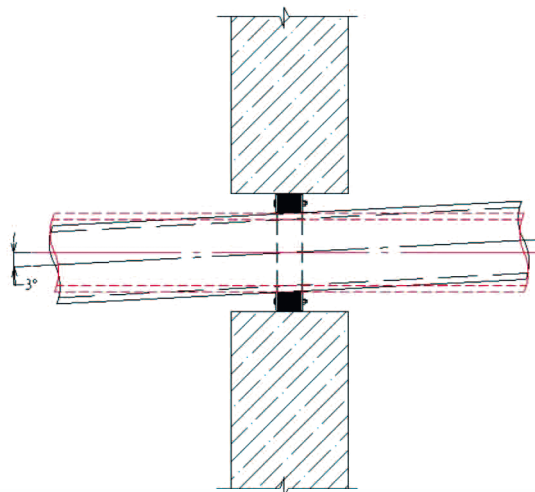
Монтаж

1. Очистить отверстие (гильза, пробуренное отверстие, футляр и тд.) и трубу;
2. Проверить диаметры трубы и отверстия и сравнить с диаметрами уплотнителя;
3. Установить **Гидрокорд™ УКП** на трубу (для **Сплит** версии – замкнуть и собрать уплотнитель на трубе);
4. Провести уплотнитель в отверстие. Гайки стягивающий болтов должны быть направлены на монтажника. (Рекомендуется устанавливать уплотнитель таким образом, чтобы в процессе эксплуатации здания был доступ к стягивающим гайкам);
5. Используя динамометрический ключ, произвести затяжку стягивающих болтов по схеме «Звезды» (изображение ниже) Момент затяжки должен соответствовать таблице ниже. Каждый болт необходимо закручивать в несколько заходов до достижения необходимого момента, требуется несколько проходов;
6. Допускается монтировать уплотнитель на трубы, которые установлены под продольным уклоном до 3° (или до 50‰).



Максимальный момент затяжки, Нм		
Диаметр болта	Стандартные трубы	Тонкостенные и предизолированные (гофрированные) трубы
M6	5Нм	5Нм
M8	10Нм (Для стандартных УКП и типа 2К)	8Нм (Для стандартных УКП и типа 2К)
	20Нм (Для УКП индивидуального исполнения)	15Нм (Для УКП индивидуального исполнения)
M10	30Нм	22Нм
M12	36Нм	26Нм

Диаметр болта	Размеры инструмента для болтов
M6	10мм
M8	13мм
M10	17мм
M12	19мм



ООО «Завод гидроизоляционных материалов «Гидрокорд»»,
г.Екатеринбург, ул.Крестинского 46а, офис 401
Телефон: +7 (343) 222-73-22

Сайт: hydrocord.ru Почта: ukp@gydromix.ru





Варианты технических решений

Уплотнитель кольцевых пространств Гидрокорд™ УКП можно применять в различных случаях:

<p>Прямоугольное отверстие в стене для одной или нескольких труб (закладная гильза):</p>	<p>Пробуренное отверстие при помощи алмазной коронки:</p>
<p>Закладная асбестоцементная гильза в монолитном или сборно-монолитном ЖБ:</p>	<p>Пространство между футляром и рабочей трубой.</p>

Техническое описание №1-2.03 от 25.07.2023

По запросу в проектный отдел ООО «Гидрокорд» возможна разработка технических решений для вашего проекта. По вашим исходным данным наши специалисты разработают проект на герметизацию проходок сетей со спецификациями и подробными узлами.

Альбом типовых решений можно скачать по ссылке с нашего сайта в разделе «Для проектировщиков»:



ООО «Завод гидроизоляционных материалов «Гидрокорд»,
г.Екатеринбург, ул.Крестинского 46а, офис 401
Телефон: +7 (343) 222-73-22
Сайт: hydrocord.ru Почта: ukp@gydromix.ru

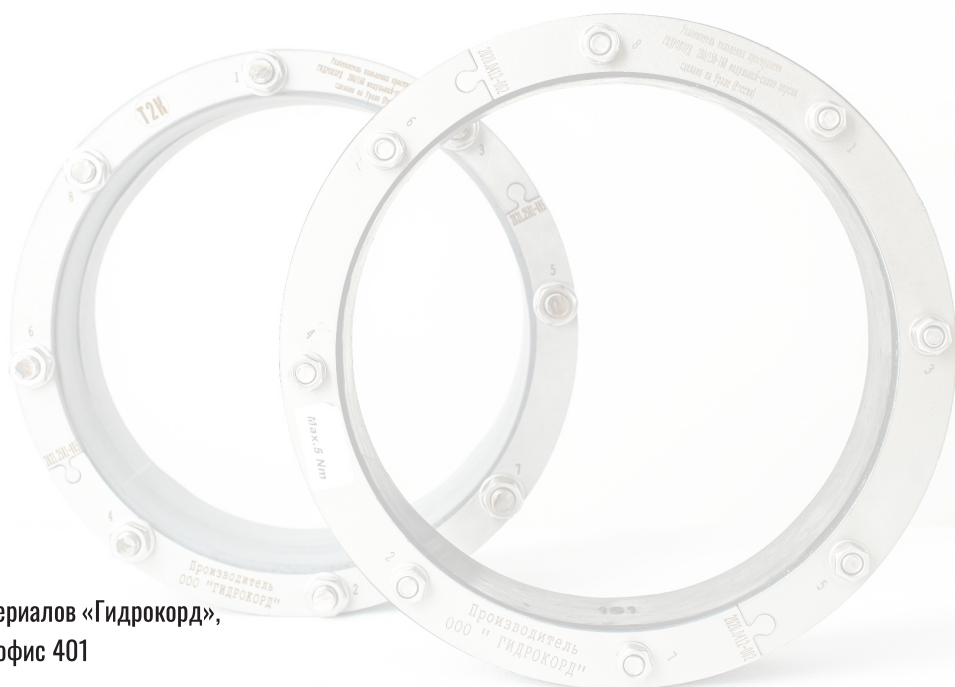


Страница продукта на сайте



Уплотнитель

Гидрокорд® УКП 2К

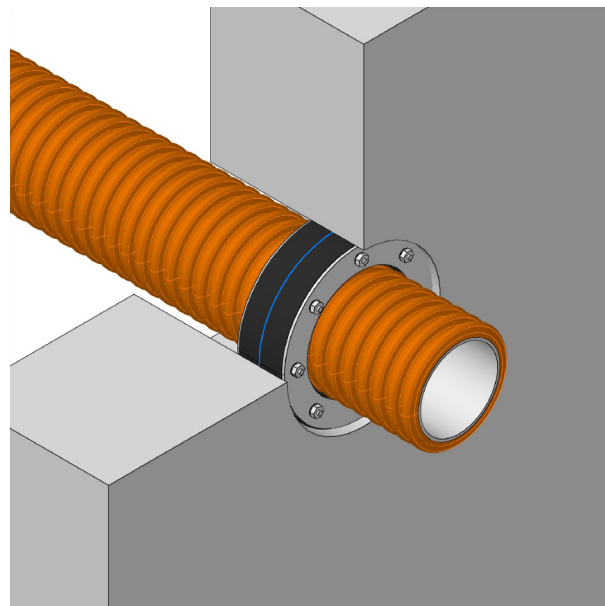


ООО «Завод гидроизоляционных материалов «Гидрокорд»,

г.Екатеринбург, ул.Крестинского 46а, офис 401

Телефон: +7 (343) 222-73-22

Сайт: hydrocord.ru Почта: ukp@gydromix.ru



Информация о продукте

Уплотнитель кольцевых пространств **Гидрокорд™ УКП 2К** предназначен специально для гофрированных и предизолированных труб, является оптимальным решением для герметизации проходок трубопроводов различного назначения (газ, вода, сточные воды) и кабели от напорных и безнапорных грунтовых вод. Сжимающие пластины изготавливаются из нержавеющей стали.

Гидрокорд™ УКП 2К может быть разъемным – **Сплит версия**, которая применяется для, уже смонтированных труб и в тех случаях, когда нет возможности смонтировать уплотнитель с торца трубы.

Применение

Уплотнитель **Гидрокорд™ УКП 2К** применяется для герметизации и гидроизоляции проходок сетей канализации, водоснабжение, теплоснабжения и др. сетей сквозь ограждающие конструкции зданий и сооружений (как правило монолитные или сборные ЖБ стены и перекрытия), а также для герметизации проходок сетей в футлярах при бестраншейной прокладке труб.

Принципом работы уплотнителя является расширение уплотняющего элемента (резиновый сердечник), под действием сжимающего усилия прижимных стальных пластин при затяжке болтов, которые объединяют конструкцию.

Преимущества

- Подтвержденная водонепроницаемость до 5 бар.;
- Монтаж не зависит от температуры окружающей среды;
- Инструментальный контроль качества (Динамометрический ключ);
- Газо-водонепроницаем;
- Быстрый монтаж;
- Долговечность;
- Может быть изготовлен под заказ под любые размеры и модификации;
- Возможна модификация для контакта с маслами и нефтепродуктами (из маслобензостойкой резины);
- Возможно применение в контакте с питьевой водой (модификация с пищевой резиной);
- Возможна модификация с расширенным диапазоном температуры эксплуатации (от -60°C до +200°C) из силиконового каучука.

Техническое описание №1-3.02 от 25.07.2023

ООО «Завод гидроизоляционных материалов «Гидрокорд»,
г.Екатеринбург, ул.Крестинского 46а, офис 401
Телефон: +7 (343) 222-73-22

Сайт: hydrocord.ru Почта: ukp@gydromix.ru





Примечания

- Пробуренное отверстие должно быть обработано эпоксидным составом;
- Гидрокорд™ УКП **не должен быть опорой** для трубы;
- Труба должна быть оцентрирована и закреплена на специальных опорах для труб.

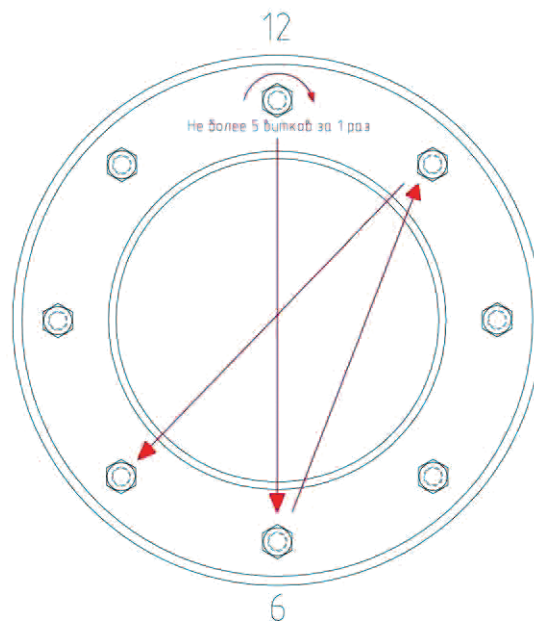
Материалы

Уплотнитель кольцевых пространств **Гидрокорд™ УКП** может быть изготовлен из следующих материалов:

1. ЭПДМ (Стандартно);
2. Маслобензостойкая резина (Опционально);
3. Пищевая резина (Опционально);
4. Силиконовый каучук для высоких температур (Опционально);

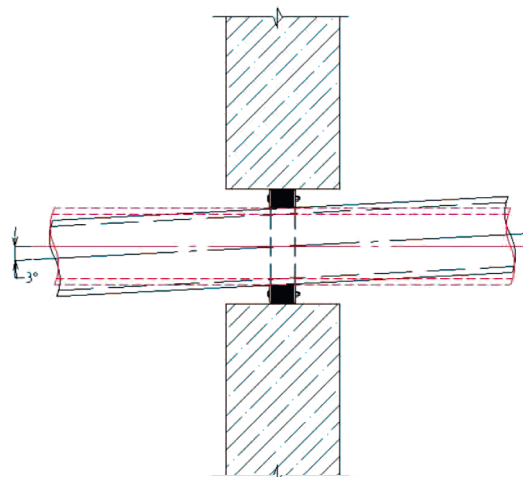
Монтаж

1. Очистить отверстие (гильза, пробуренное отверстие, футляр и тд.) и трубу;
2. Проверить диаметры трубы и отверстия и сравнить с диаметрами уплотнителя;
3. Установить **Гидрокорд™ УКП** на трубу (для **Сплит** версии – замкнуть и собрать уплотнитель на трубе);
4. Провести уплотнитель в отверстие. Гайки стягивающий болтов должны быть направлены на монтажника. (Рекомендуется устанавливать уплотнитель таким образом, чтобы в процессе эксплуатации здания был доступ к стягивающим гайкам);
5. Используя динамометрический ключ, произвести затяжку стягивающих болтов по схеме «Звезды» (изображение ниже) Момент затяжки должен соответствовать таблице ниже. Каждый болт необходимо закручивать в несколько заходов до достижения необходимого момента, требуется несколько проходов;
6. Допускается монтировать уплотнитель на трубы, которые установлены под продольным уклоном до 3° (или до 50‰).



Максимальный момент затяжки, Нм		
Диаметр болта	Стандартные трубы	Тонкостенные и предизолированные (гофрированные) трубы
M6	5Нм	5Нм
M8	10Нм (Для стандартных УКП и типа 2К)	8Нм (Для стандартных УКП и типа 2К)
	20Нм (Для УКП индивидуального исполнения)	15Нм (Для УКП индивидуального исполнения)
M10	30Нм	22Нм
M12	36Нм	26Нм

Диаметр болта	Размеры инструмента для болтов
M6	10мм
M8	13мм
M10	17мм
M12	19мм



ООО «Завод гидроизоляционных материалов «Гидрокорд», г.Екатеринбург, ул.Крестинского 46а, офис 401
Телефон: +7 (343) 222-73-22

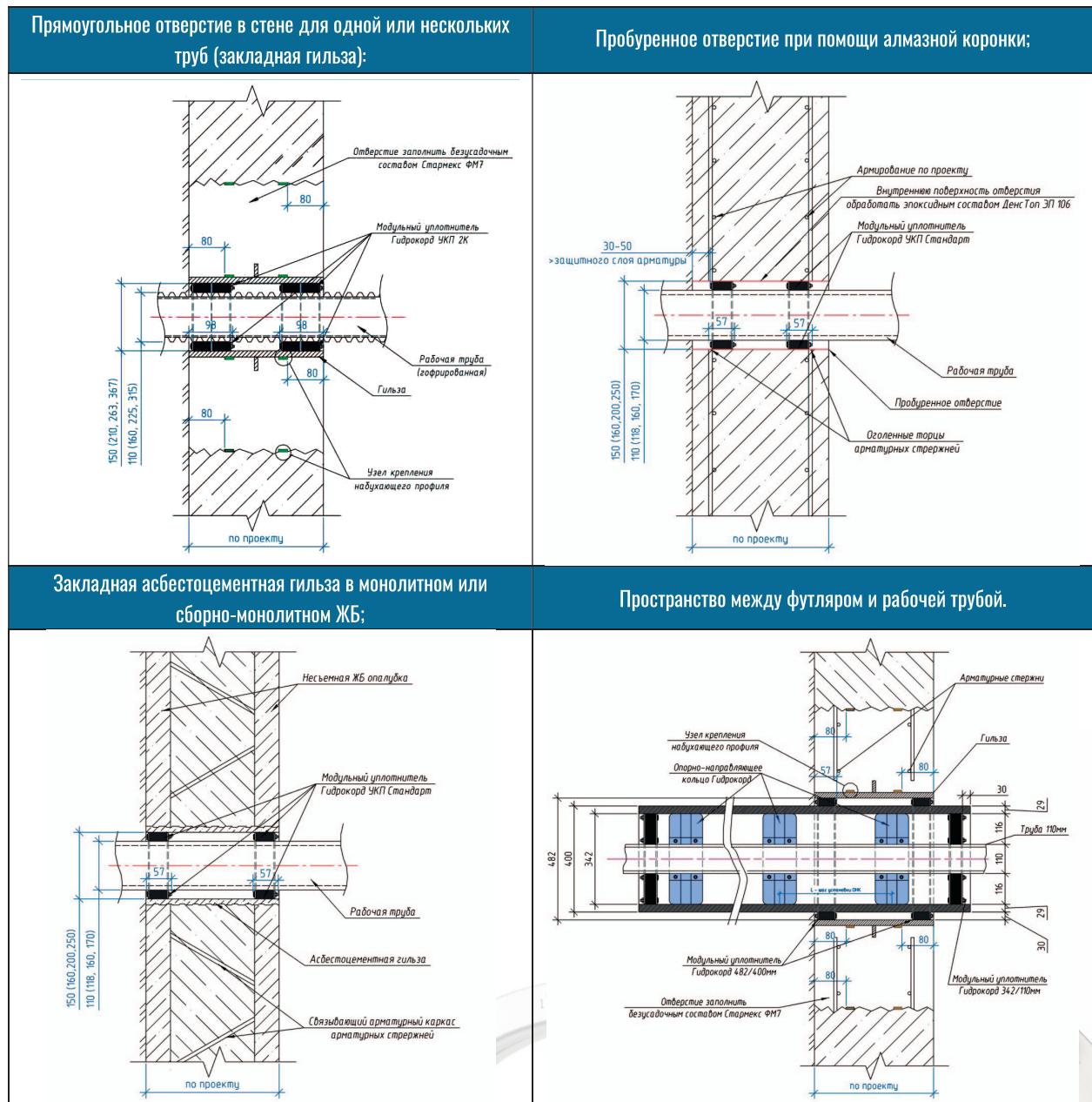
Сайт: hydrocord.ru Почта: ukp@gydromix.ru





Варианты технических решений

Уплотнитель кольцевых пространств Гидрокорд™ УКП можно применять в различных случаях:



По запросу в проектный отдел ООО «Гидрокорд» возможна разработка технических решений для вашего проекта. По вашим исходным данным наши специалисты разработают проект на герметизацию проходок сетей со спецификациями и подробными узлами.

Альбом типовых решений можно скачать по ссылке с нашего сайта в разделе «Для проектировщиков»:



ООО «Завод гидроизоляционных материалов «Гидрокорд»,
г.Екатеринбург, ул.Крестинского 46а, офис 401
Телефон: +7 (343) 222-73-22

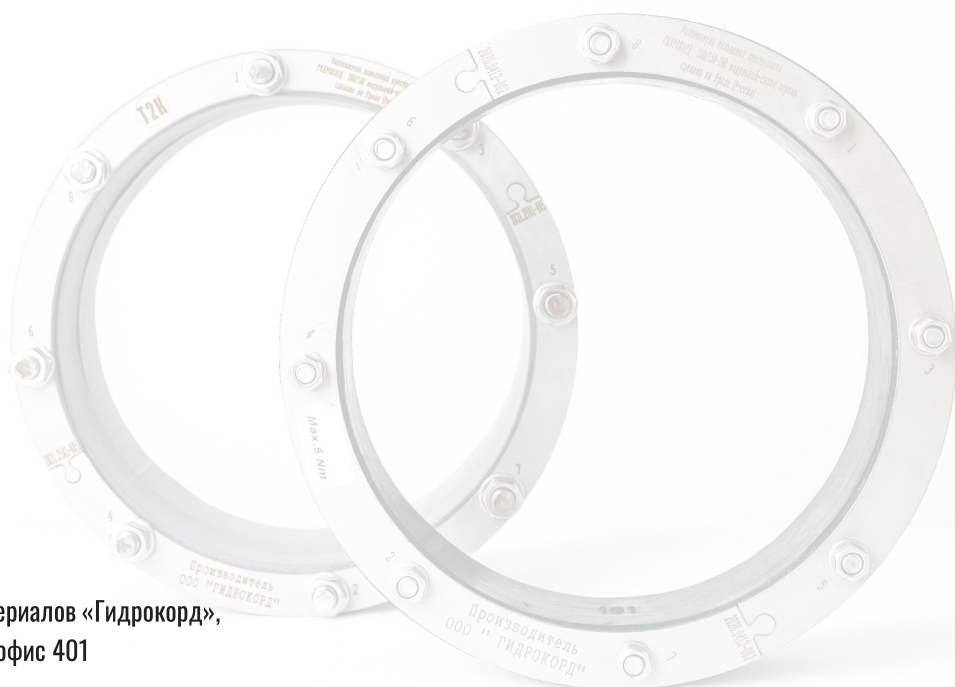
Сайт: hydrocord.ru Почта: ukp@gydromix.ru





Уплотнитель

Гидрокорд® УКП фл (фл-К)

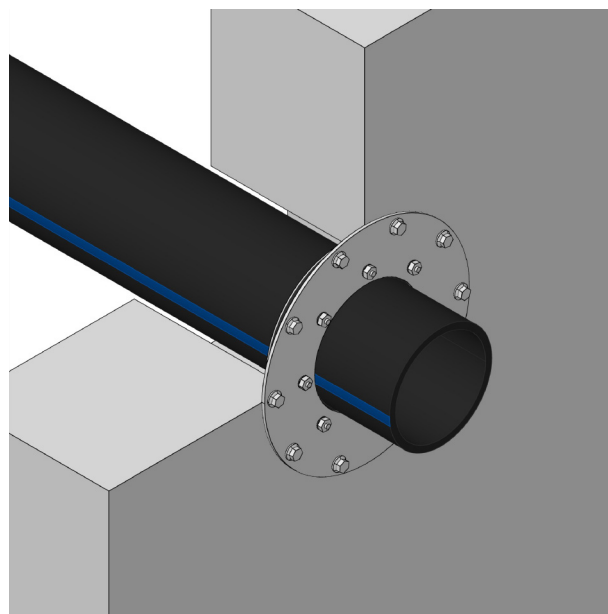
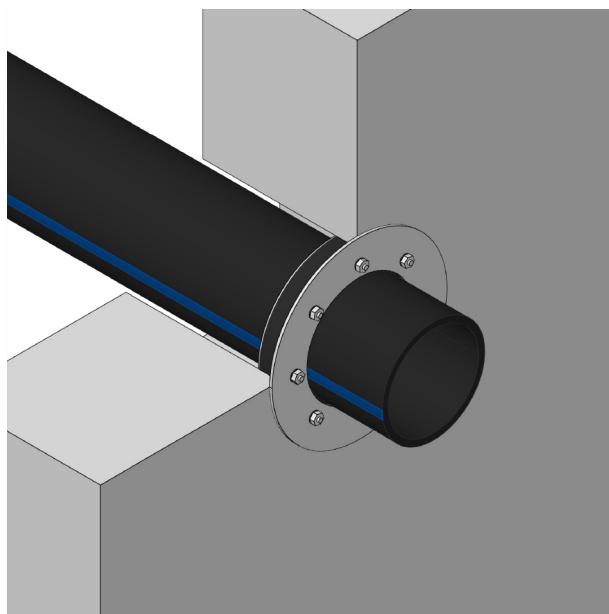


ООО «Завод гидроизоляционных материалов «Гидрокорд»,

г.Екатеринбург, ул.Крестинского 46а, офис 401

Телефон: +7 (343) 222-73-22

Сайт: hydrocord.ru Почта: ukp@gydromix.ru



Информация о продукте

Уплотнитель кольцевых пространств **Гидрокорд™ УКП ФЛ** со специальным, более широким фланцем с одной стороны, предназначен для особых случаев для фиксации уплотнителя при значительном гидростатическом давлении. Является оптимальным решением для герметизации проходок трубопроводов различного назначения (газ, вода, сточные воды) и кабели от напорных и безнапорных грунтовых вод. Сжимающие пластины изготавливаются из нержавеющей стали.

Гидрокорд™ УКП ФЛ может быть разъемным – **Сплит версия**, которая применяется для, уже смонтированных труб и в тех случаях, когда нет возможности смонтировать уплотнитель с торца трубы.

Преимущества

- Подтвержденная водонепроницаемость до 5 бар.;
- Монтаж не зависит от температуры окружающей среды;
- Инструментальный контроль качества (Динамометрический ключ);
- Газо-водонепроницаем;
- Быстрый монтаж;
- Долговечность;
- Может быть изготовлен под заказ под любые размеры и модификации;
- Возможна модификация для контакта с маслами и нефтепродуктами (из маслобензостойкой резины);
- Возможно применение в контакте с питьевой водой (модификация с пищевой резиной);
- Возможна модификация с расширенным диапазоном температуры эксплуатации (от -60°C до + 200°C) из силиконового каучука.

Уплотнитель кольцевых пространств **Гидрокорд™ УКП ФЛ-К** со специальным фланцем с одной стороны предназначен для фиксации уплотнителя при помощи крепежных элементов к ограждающей конструкции. А также, для стыковки уплотнителя с наружной гидроизоляцией через специальную бутилкаучковую ленту.

Применение

Уплотнитель **Гидрокорд™ УКП ФЛ (ФЛ-К)** применяется для герметизации и гидроизоляции проходок сетей канализации, водоснабжения, теплоснабжения и др. сетей сквозь ограждающие конструкции зданий и сооружений (как правило монолитные или сборные ЖБ стены и перекрытия), а также для герметизации проходок сетей в футлярах при бестраншейной прокладке труб.

Принципом работы уплотнителя является расширение уплотняющего элемента (резиновый сердечник), под действием сжимающего усилия прижимных стальных пластин при затяжке болтов, которые объединяют конструкцию.



ООО «Завод гидроизоляционных материалов «Гидрокорд»,
г.Екатеринбург, ул.Крестинского 46а, офис 401
Телефон: +7 (343) 222-73-22

Сайт: hydrocord.ru Почта: ukp@gydromix.ru





Примечания

- Пробуренное отверстие должно быть обработано эпоксидным составом;
- Гидрокорд™ УКП **не должен быть опорой** для трубы;
- Труба должна быть оцентрирована и закреплена на специальных опорах для труб.

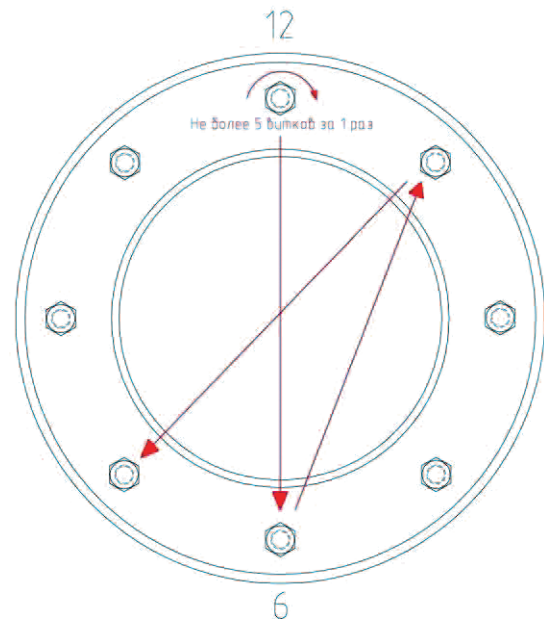
Материалы

Уплотнитель кольцевых пространств **Гидрокорд™ УКП** может быть изготовлен из следующих материалов:

1. ЭПДМ (Стандартно);
2. Маслбензостойкая резина (Опционально);
3. Пищевая резина (Опционально);
4. Силиконовый каучук для высоких температур (Опционально);

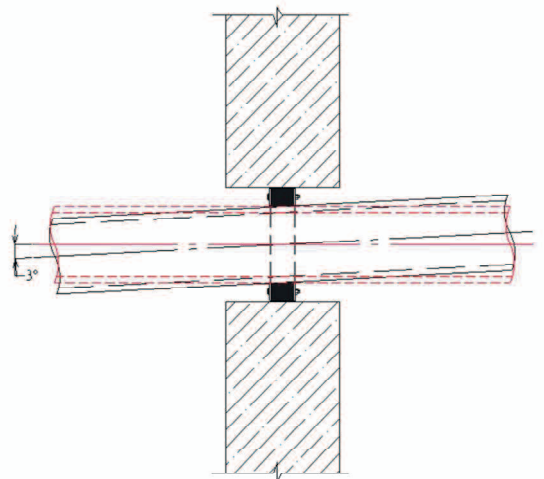
Монтаж

1. Очистить отверстие (гильза, пробуренное отверстие, футляр и тд.) и трубу;
2. Проверить диаметры трубы и отверстия и сравнить с диаметрами уплотнителя;
3. Установить **Гидрокорд™ УКП** на трубу (для **Сплит** версии – замкнуть и собрать уплотнитель на трубе);
4. Провести уплотнитель в отверстие. Гайки стягивающий болтов должны быть направлены на монтажника. (Рекомендуется устанавливать уплотнитель таким образом, чтобы в процессе эксплуатации здания был доступ к стягивающим гайкам);
5. Используя динамометрический ключ, произвести затяжку стягивающих болтов по схеме «Звезды» (изображение ниже) Момент затяжки должен соответствовать таблице ниже. Каждый болт необходимо закручивать в несколько заходов до достижения необходимого момента, требуется несколько проходов;
6. Допускается монтировать уплотнитель на трубы, которые установлены под продольным уклоном до 3° (или до 50‰).



Максимальный момент затяжки, Нм		
Диаметр болта	Стандартные трубы	Тонкостенные и предизолированные (гофрированные) трубы
M6	5Нм	5Нм
M8	10Нм (Для стандартных УКП и типа 2К)	8Нм (Для стандартных УКП и типа 2К)
	20Нм (Для УКП индивидуального исполнения)	15Нм (Для УКП индивидуального исполнения)
M10	30Нм	22Нм
M12	36Нм	26Нм

Диаметр болта	Размеры инструмента для болтов
M6	10мм
M8	13мм
M10	17мм
M12	19мм



ООО «Завод гидроизоляционных материалов «Гидрокорд»,
г.Екатеринбург, ул.Крестинского 46а, офис 401
Телефон: +7 (343) 222-73-22

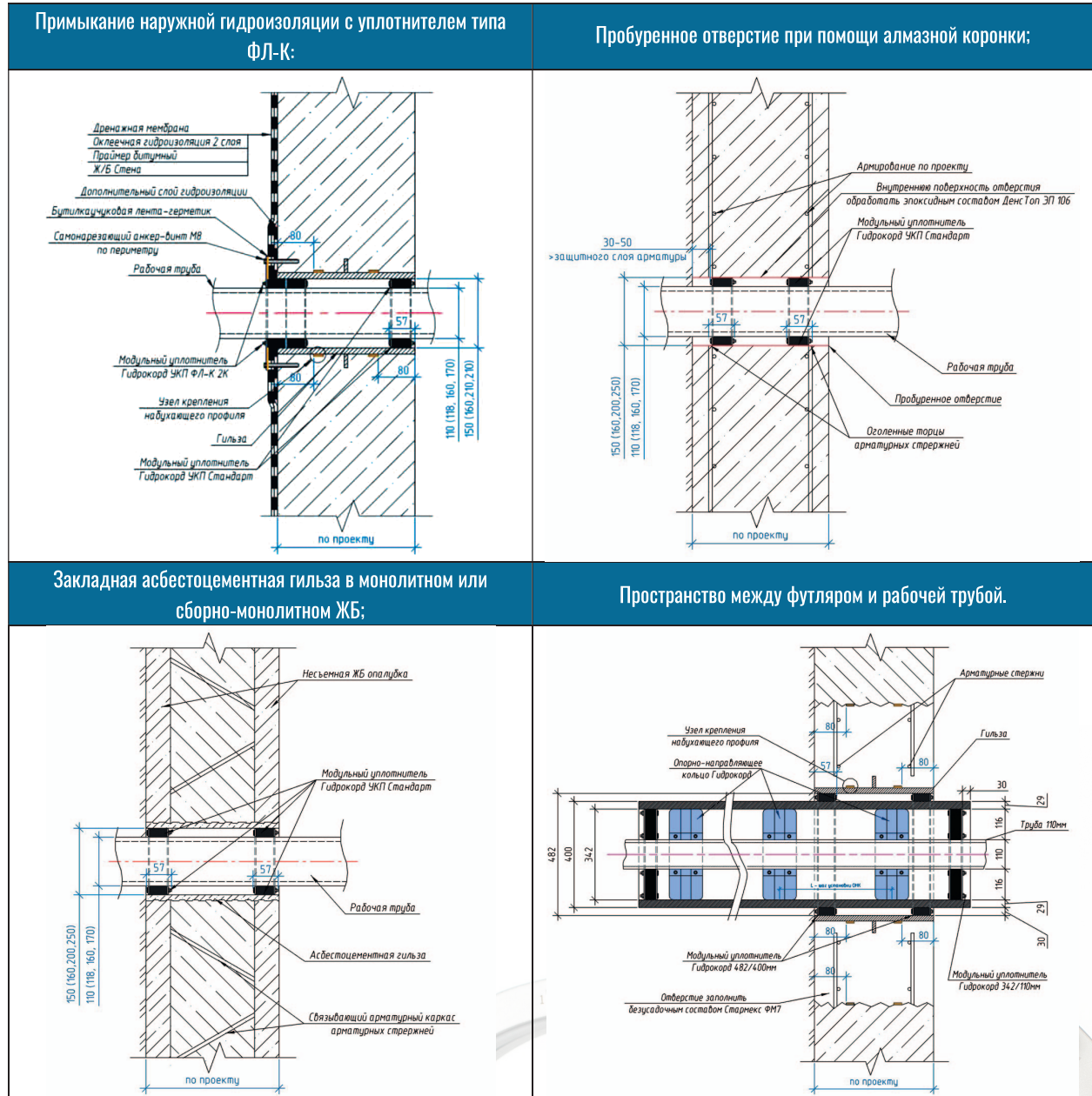
Сайт: hydrocord.ru Почта: ukp@gydromix.ru





Варианты технических решений

Уплотнитель кольцевых пространств Гидрокорд™ УКП можно применять в различных случаях:



По запросу в проектный отдел ООО «Гидрокорд» возможна разработка технических решений для вашего проекта. По вашим исходным данным наши специалисты разработают проект на герметизацию проходок сетей со спецификациями и подробными узлами.

Альбом типовых решений можно скачать по ссылке с нашего сайта в разделе «Для проектировщиков»:



ООО «Завод гидроизоляционных материалов «Гидрокорд»,
г.Екатеринбург, ул.Крестинского 46а, офис 401
Телефон: +7 (343) 222-73-22

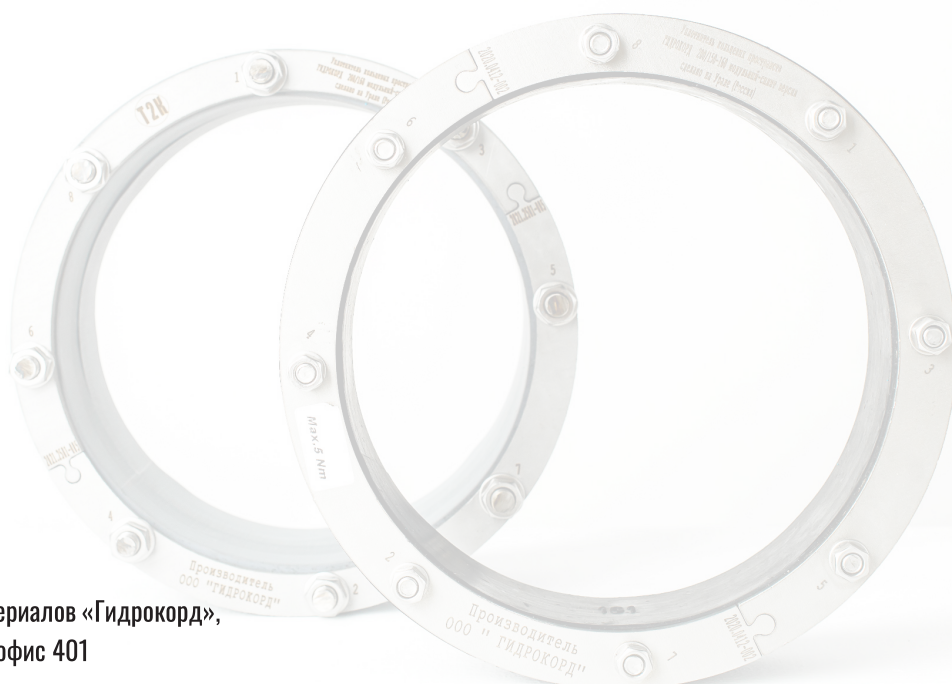
Сайт: hydrocord.ru Почта: ukp@gydromix.ru





Уплотнитель

Гидрокорд® УКП Электро

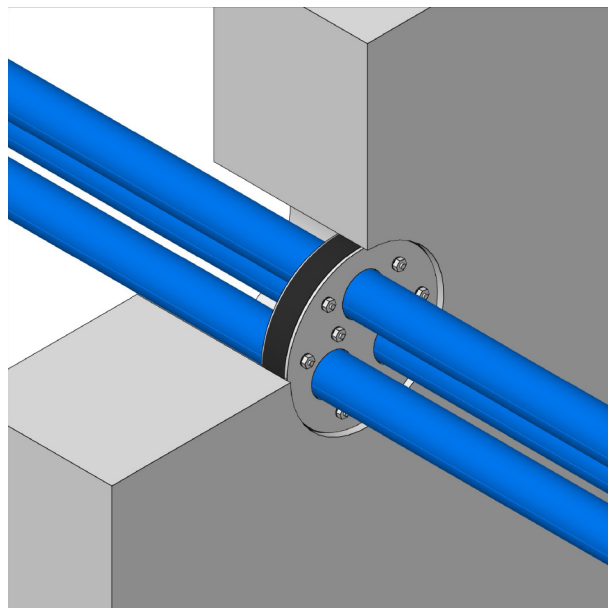


ООО «Завод гидроизоляционных материалов «Гидрокорд»,

г.Екатеринбург, ул.Крестинского 46а, офис 401

Телефон: +7 (343) 222-73-22

Сайт: hydrocord.ru Почта: ukp@gydromix.ru



Информация о продукте

Уплотнитель кольцевых пространств **Гидрокорд™ УКП Электро** предназначен для герметизации проходок кабелей, а том числе для многожильных проходок. Является оптимальным решением для герметизации кабельных проходок различного назначения от напорных и безнапорных грунтовых вод. Сжимающие пластины изготавливаются из нержавеющей стали.

Применение

Уплотнитель **Гидрокорд™ УКП Электро** применяется для герметизации и гидроизоляции кабельных проходок сквозь ограждающие конструкции зданий и сооружений (как правило монолитные или сборные ЖБ стены и перекрытия), а также для герметизации проходок сетей в футлярах (кожухах) при бестраншейной прокладке кабелей.

Принципом работы уплотнителя является расширение уплотняющего элемента (резиновый сердечник), под действием сжимающего усилия прижимных стальных пластин при затяжке болтов, которые объединяют конструкцию.



Преимущества

- Подтвержденная водонепроницаемость до 5 бар.;
- Монтаж не зависит от температуры окружающей среды;
- Инструментальный контроль качества (Динамометрический ключ);
- Газо-водонепроницаем;
- Быстрый монтаж;
- Долговечность;
- Может быть изготовлен под заказ под любые размеры и модификации;
- Возможна модификация для контакта с маслами и нефтепродуктами (из маслобензостойкой резины);
- Возможно применение в контакте с питьевой водой (модификация с пищевой резиной);
- Возможна модификация с расширенным диапазоном температуры эксплуатации (от -60°C до + 200°C) из силиконового каучука.

Примечания

- Пробуренное отверстие должно быть обработано эпоксидным составом;
- Гидрокорд™ УКП **не должен быть опорой** для трубы;
- Кабель должен быть оцентрирован и закреплен на специальные опоры.

ООО «Завод гидроизоляционных материалов «Гидрокорд»,
г.Екатеринбург, ул.Крестинского 46а, офис 401
Телефон: +7 (343) 222-73-22

Сайт: hydrocord.ru Почта: ukp@gydromix.ru





Примечания

- Пробуренное отверстие должно быть обработано эпоксидным составом;
- Гидрокорд™ УКП **не должен быть опорой** для трубы;
- Труба должна быть оцентрирована и закреплена на специальных опорах для труб.

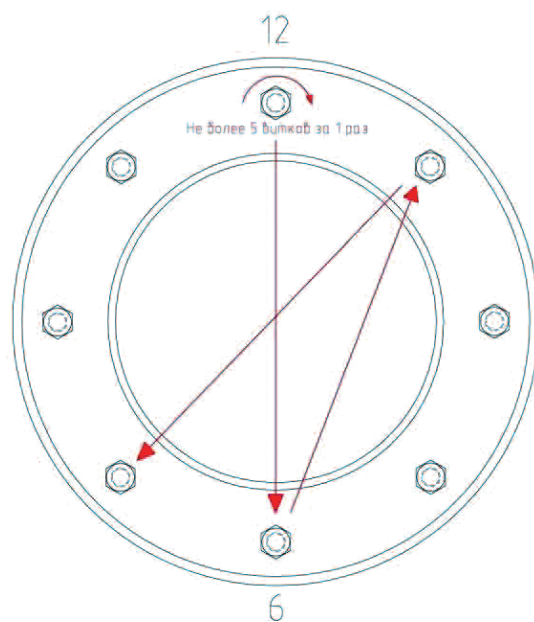
Материалы

Уплотнитель кольцевых пространств **Гидрокорд™ УКП** может быть изготовлен из следующих материалов:

1. ЭПДМ (Стандартно);
2. Маслбензостойкая резина (Опционально);
3. Пищевая резина (Опционально);
4. Силиконовый каучук для высоких температур (Опционально);

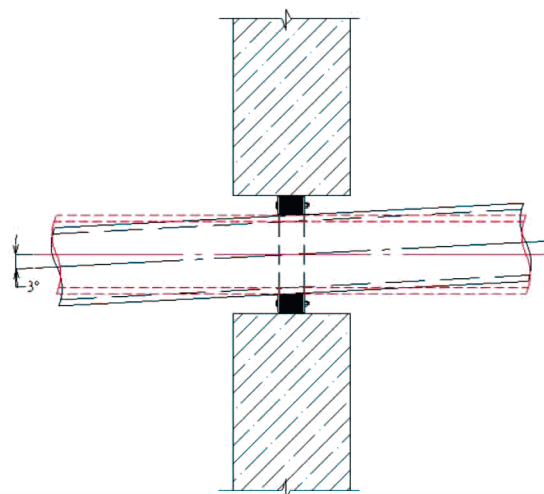
Монтаж

1. Очистить отверстие (гильза, пробуренное отверстие, футляр и тд.) и трубу;
2. Проверить диаметры трубы и отверстия и сравнить с диаметрами уплотнителя;
3. Установить **Гидрокорд™ УКП** на трубу (для **Сплит** версии – замкнуть и собрать уплотнитель на трубе);
4. Провести уплотнитель в отверстие. Гайки стягивающий болтов должны быть направлены на монтажника. (Рекомендуется устанавливать уплотнитель таким образом, чтобы в процессе эксплуатации здания был доступ к стягивающим гайкам);
5. Используя динамометрический ключ, произвести затяжку стягивающих болтов по схеме «Звезды» (изображение ниже) Момент затяжки должен соответствовать таблице ниже. Каждый болт необходимо закручивать в несколько заходов до достижения необходимого момента, требуется несколько проходов;
6. Допускается монтировать уплотнитель на трубы, которые установлены под продольным уклоном до 3° (или до 50‰).



Максимальный момент затяжки, Нм		
Диаметр болта	Стандартные трубы	Тонкостенные и предизолированные (гофрированные) трубы
M6	5Нм	5Нм
M8	10Нм (Для стандартных УКП и типа 2К)	8Нм (Для стандартных УКП и типа 2К)
	20Нм (Для УКП индивидуального исполнения)	15Нм (Для УКП индивидуального исполнения)
M10	30Нм	22Нм
M12	36Нм	26Нм

Диаметр болта	Размеры инструмента для болтов
M6	10мм
M8	13мм
M10	17мм
M12	19мм



ООО «Завод гидроизоляционных материалов «Гидрокорд», г.Екатеринбург, ул.Крестинского 46а, офис 401
Телефон: +7 (343) 222-73-22

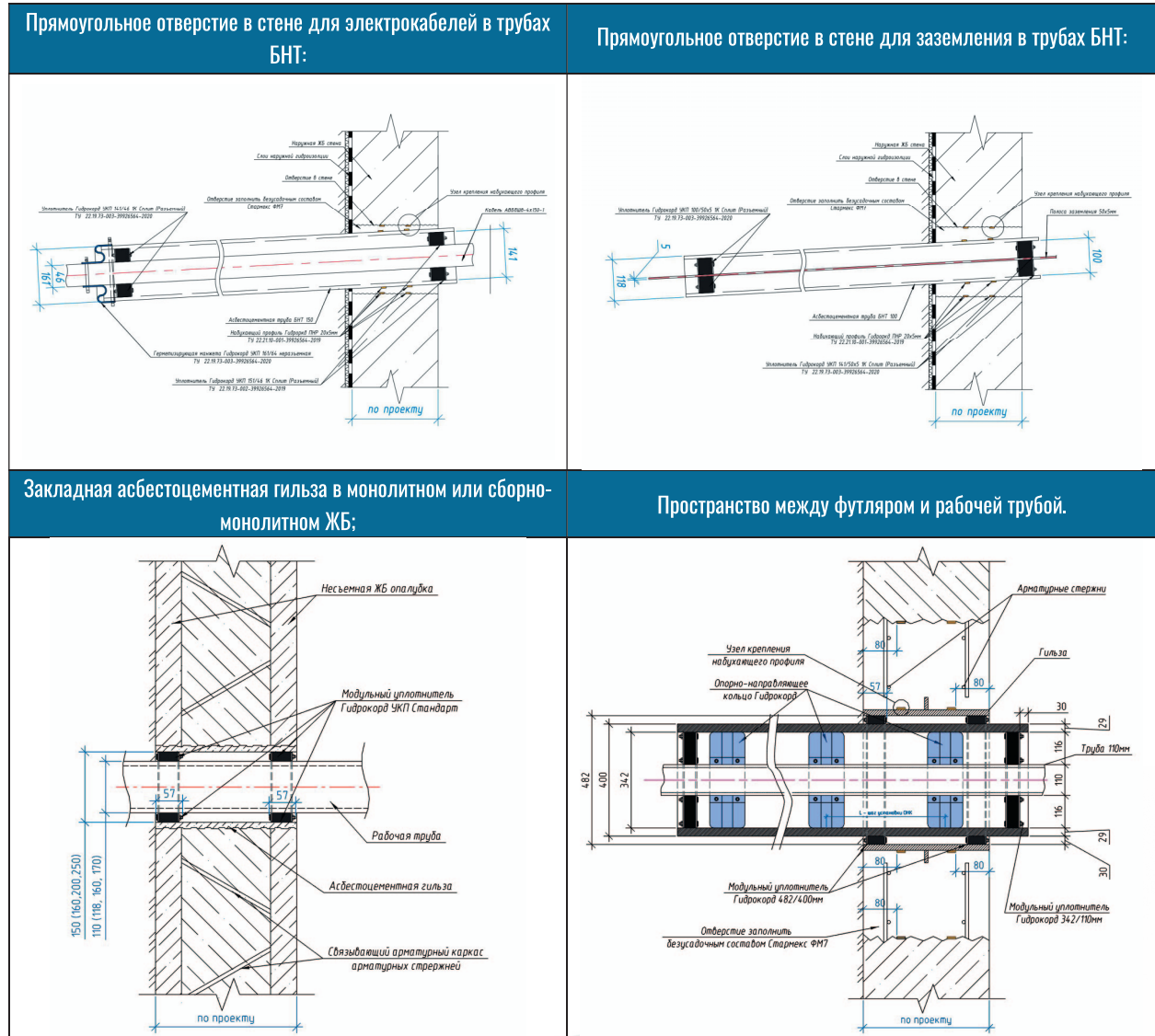
Сайт: hydrocord.ru Почта: ukp@gydromix.ru





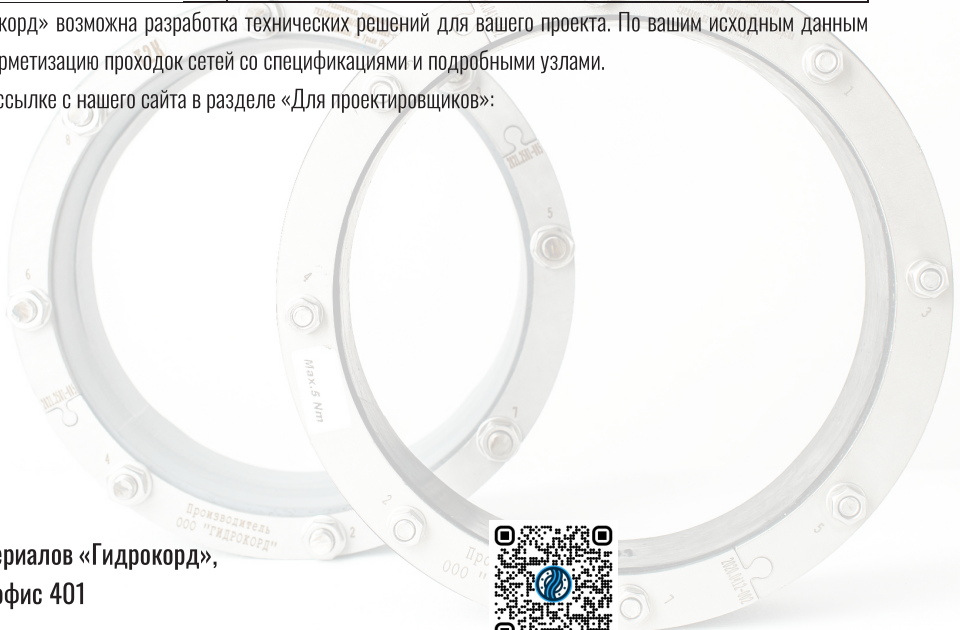
Варианты технических решений

Уплотнитель кольцевых пространств Гидрокорд™ УКП можно применять в различных случаях:



По запросу в проектный отдел ООО «Гидрокорд» возможна разработка технических решений для вашего проекта. По вашим исходным данным наши специалисты разработают проект на герметизацию проходок сетей со спецификациями и подробными узлами.

Альбом типовых решений можно скачать по ссылке с нашего сайта в разделе «Для проектировщиков»:



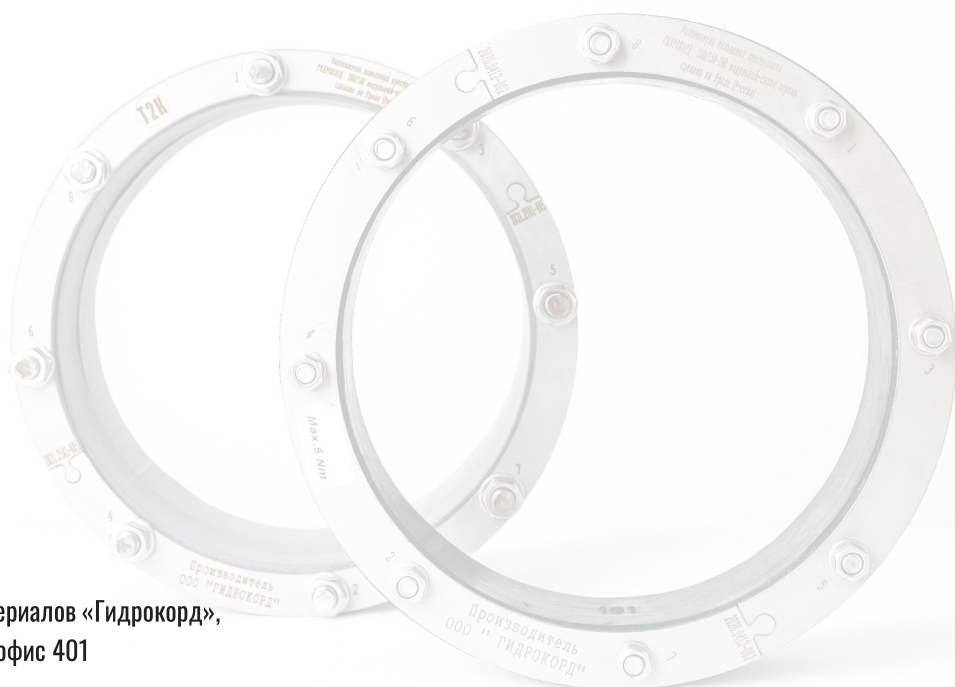
ООО «Завод гидроизоляционных материалов «Гидрокорд»,
г.Екатеринбург, ул.Крестинского 46а, офис 401
Телефон: +7 (343) 222-73-22

Сайт: hydrocord.ru Почта: ukp@gydromix.ru



Уплотнитель

Гидрокорд® УКП Заглушка

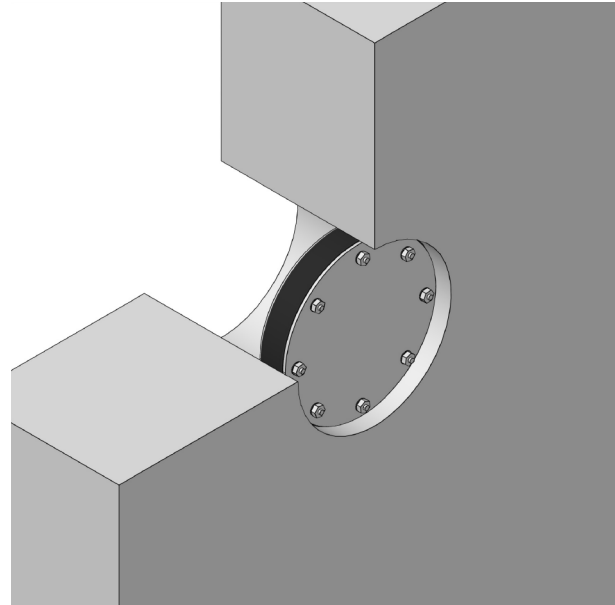


ООО «Завод гидроизоляционных материалов «Гидрокорд»,

г.Екатеринбург, ул.Крестинского 46а, офис 401

Телефон: +7 (343) 222-73-22

Сайт: hydrocord.ru Почта: ukp@gydromix.ru



Информация о продукте

Гидрокорд™ УКП Заглушка предназначена для временной или постоянной герметизации отверстий без труб. Является оптимальным решением для защиты от напорных и безнапорных грунтовых вод. Сжимающие пластины изготавливаются из нержавеющей стали.

Применение

Уплотнитель Гидрокорд™ УКП Заглушка применяется для герметизации и гидроизоляции отверстий в ограждающих конструкциях зданий и сооружений (как правило монолитные или сборные ЖБ стены и перекрытия), а также для герметизации торцов в футлярах (кожухах) при бестраншейной прокладке сетей.

Принципом работы уплотнителя является расширение уплотняющего элемента (резиновый сердечник), под действием сжимающего усилия прижимных стальных пластин при затяжке болтов, которые объединяют конструкцию.

Преимущества

- Подтвержденная водонепроницаемость до 5 бар.;
- Монтаж не зависит от температуры окружающей среды;
- Инструментальный контроль качества (Динамометрический ключ);
- Газо-водонепроницаем;
- Быстрый монтаж;
- Долговечность;
- Может быть изготовлен под заказ под любые размеры и модификации;
- Возможна модификация для контакта с маслами и нефтепродуктами (из маслобензостойкой резины);
- Возможно применение в контакте с питьевой водой (модификация с пищевой резиной);
- Возможна модификация с расширенным диапазоном температуры эксплуатации (от -60°C до + 200°C) из силиконового каучука.

Примечания

- Пробуренное отверстие должно быть обработано эпоксидным составом.





Примечания

- Пробуренное отверстие должно быть обработано эпоксидным составом;

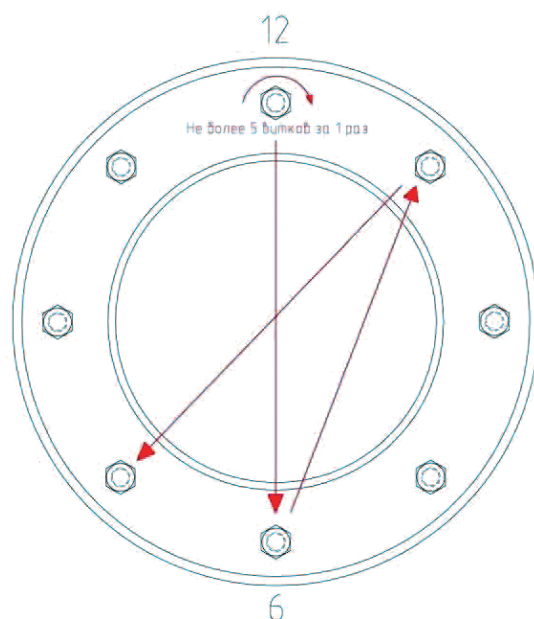
Материалы

Уплотнитель кольцевых пространств **Гидрокорд™ УКП** может быть изготовлен из следующих материалов:

1. ЭПДМ (Стандартно);
2. Маслбензостойкая резина (Опционально);
3. Пищевая резина (Опционально);
4. Силиконовый каучук для высоких температур (Опционально);

Монтаж

1. Очистить отверстие (гильза, пробуренное отверстие, футляр и т.д.) и трубу;
2. Проверить диаметры отверстия и сравнить с диаметрами уплотнителя;
3. Установить уплотнитель **Гидрокорд™ УКП Заглушка** в отверстие. Гайки стягивающий болтов должны быть направлены на монтажника. (Рекомендуется устанавливать уплотнитель таким образом, чтобы в процессе эксплуатации здания был доступ к стягивающим гайкам);
4. Используя динамометрический ключ, произвести затяжку стягивающих болтов по схеме «Звезды» (изображение ниже) Момент затяжки должен соответствовать таблице ниже. Каждый болт необходимо закручивать в несколько заходов до достижения необходимого момента, требуется несколько проходов;



Максимальный момент затяжки, Нм		
Диаметр болта	Стандартные трубы	Тонкостенные и предизолированные (гофрированные) трубы
M6	5Нм	5Нм
M8	10Нм (Для стандартных УКП и типа 2К)	8Нм (Для стандартных УКП и типа 2К)
	20Нм (Для УКП индивидуального исполнения)	15Нм (Для УКП индивидуального исполнения)
M10	30Нм	22Нм
M12	36Нм	26Нм

Диаметр болта	Размеры инструмента для болтов
M6	10мм
M8	13мм
M10	17мм
M12	19мм

Техническое описание №1-6.02 от 25.07.2023

ООО «Завод гидроизоляционных материалов «Гидрокорд»,
г.Екатеринбург, ул.Крестинского 46а, офис 401
Телефон: +7 (343) 222-73-22

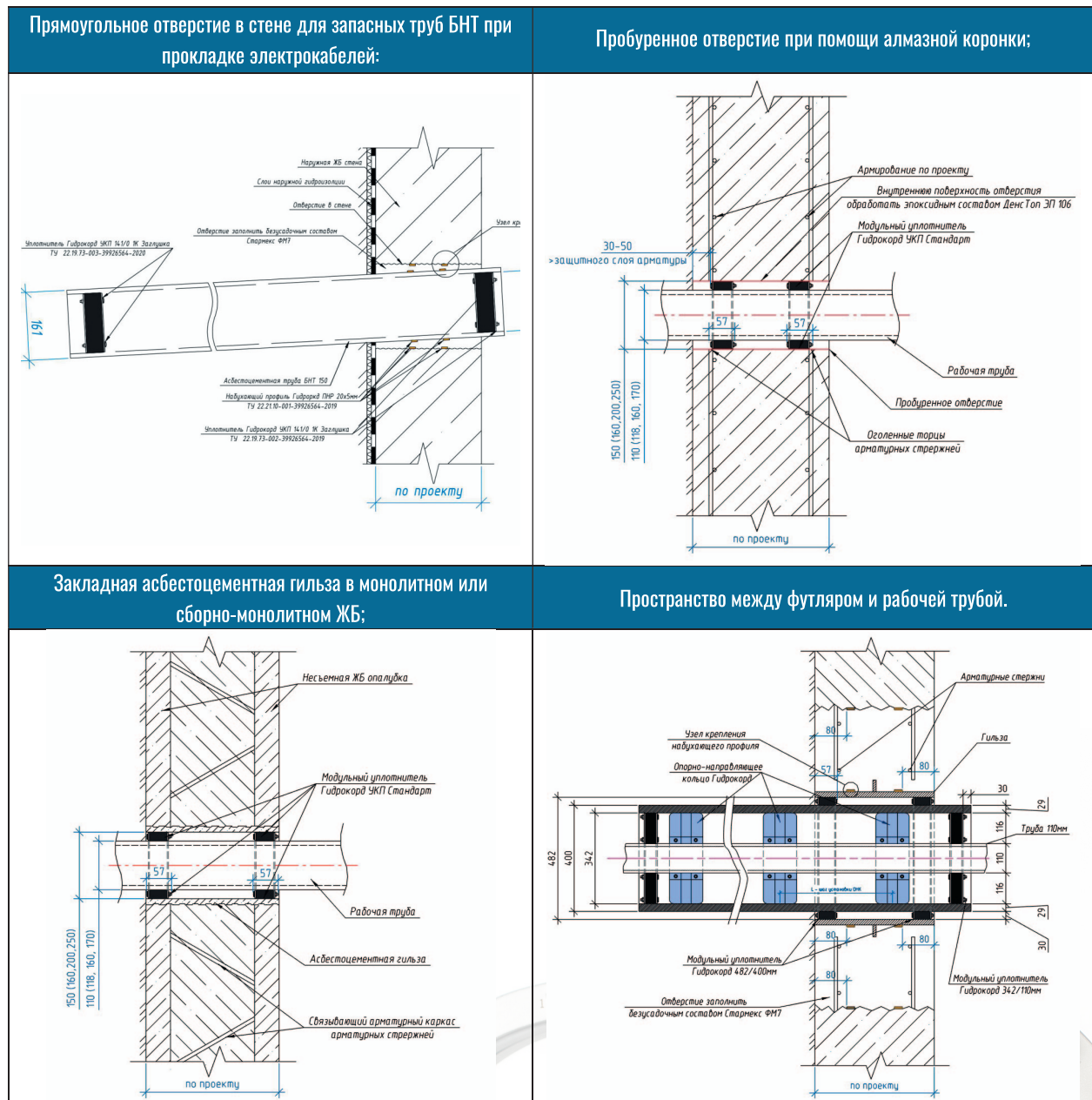
Сайт: hydrocord.ru Почта: ukp@gydromix.ru





Варианты технических решений

Уплотнитель кольцевых пространств Гидрокорд™ УКП можно применять в различных случаях:



По запросу в проектный отдел ООО «Гидрокорд» возможна разработка технических решений для вашего проекта. По вашим исходным данным наши специалисты разработают проект на герметизацию проходок сетей со спецификациями и подробными узлами.

Альбом типовых решений можно скачать по ссылке с нашего сайта в разделе «Для проектировщиков»:



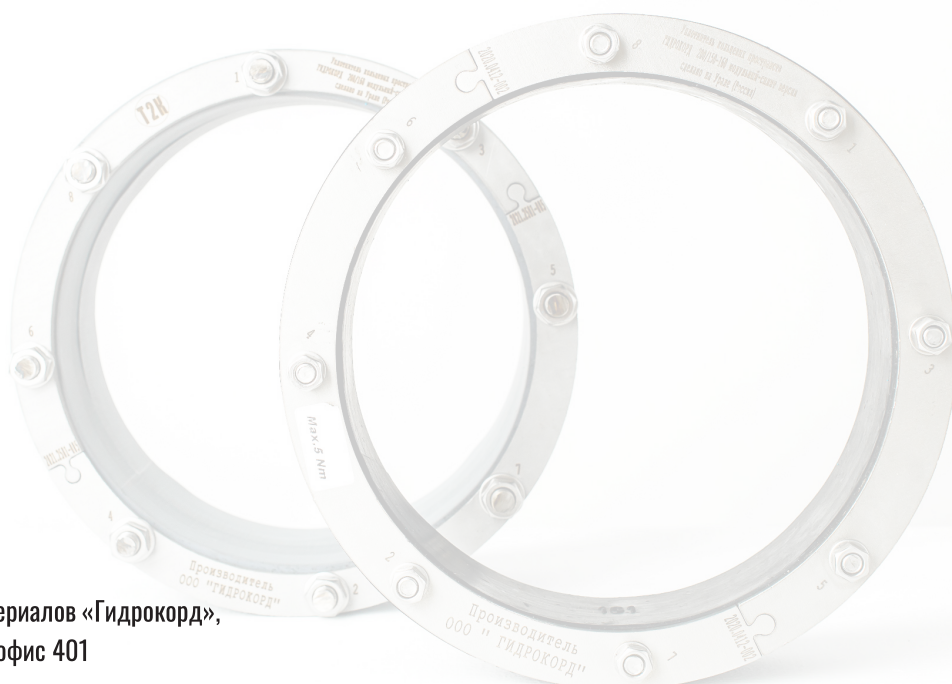
ООО «Завод гидроизоляционных материалов «Гидрокорд»,
г.Екатеринбург, ул.Крестинского 46а, офис 401
Телефон: +7 (343) 222-73-22
Сайт: hydrocord.ru Почта: ukp@gydromix.ru





Уплотнитель

Гидрокорд® УКП Сейсмо

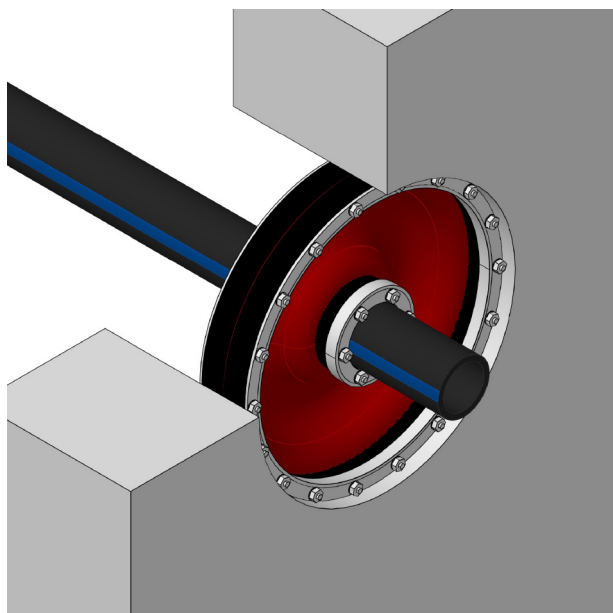


ООО «Завод гидроизоляционных материалов «Гидрокорд»,

г.Екатеринбург, ул.Крестинского 46а, офис 401

Телефон: +7 (343) 222-73-22

Сайт: hydrocord.ru Почта: ukp@gydromix.ru



Информация о продукте

Гидрокорд™ УКП Сейсмо предназначен для герметизации подвижных проходок труб и коммуникаций. В первую очередь возможно применение в сейсмически-активных районах (более 6 баллов), а также при значительных осадках зданий и сооружений при поперечном сматвиге трубных проходок.

Помимо этого, область применения таких изделий – это герметизация проходок рядом с вибронегруженным оборудованием, там, где на трубу передается значительная вибрационная нагрузка.

Применение

Уплотнитель Гидрокорд™ УКП Сейсмо применяется для герметизации и гидроизоляции проходок сетей канализации, водоснабжения, теплоснабжения и др. сетей сквозь ограждающие конструкции зданий и сооружений (как правило монолитные или сборные ЖБ стены и перекрытия), в условиях повышенной сейсмической активности.

Принципом работы уплотнителя является расширение уплотняющего элемента (резиновый сердечник), под действием сжимающего усилия прижимных стальных пластин при затяжке болтов, которые объединяют конструкцию.

Преимущества

ООО «Завод гидроизоляционных материалов «Гидрокорд», г.Екатеринбург, ул.Крестинского 46а, офис 401
Телефон: +7 (343) 222-73-22
Сайт: hydrocord.ru Почта: ukp@gydromix.ru

- Подтвержденная водонепроницаемость до 1 бар.;
- Не является жесткой заделкой для труб;
- Соответствует СП 14.13330.2018;
- Эластичная герметизация при расстоянии более 100мм между трубой и отверстием;
- Возможно применение при значительных осадках зданий и поперечных перемещениях труб относительно стен;
- Возможно применение вблизи вибронегруженного оборудования;
- Работает в различных направлениях и при повороте трубы относительно стены;
- Монтаж не зависит от температуры окружающей среды;
- Инструментальный контроль качества (Динамометрический ключ);
- Газо-водонепроницаем;
- Быстрый монтаж;
- Долговечность;
- Может быть изготовлен под заказ под любые размеры и модификации;
- Возможна модификация для контакта с маслами и нефтепродуктами (из маслбензостойкой резины);
- Возможно применение в контакте с питьевой водой (модификация с пищевой резиной);
- Возможна модификация с расширенным диапазоном температуры эксплуатации (от -60°C до + 200°C) из силиконового каучука.

Примечания

- Пробуренное отверстие должно быть обработано эпоксидным составом;
- Гидрокорд™ УКП **не должен быть опорой** для трубы;
- Труба должна быть оцентрирована и закреплена на специальных опорах для труб.

Патенты

Данная разработка запатентована ООО ТД «Гидромикс» и является интеллектуальной собственностью





Примечания

- Пробуренное отверстие должно быть обработано эпоксидным составом;
- Гидрокорд™ УКП **не должен быть опорой** для трубы;
- Труба должна быть оцентрирована и закреплена на специальных опорах для труб.

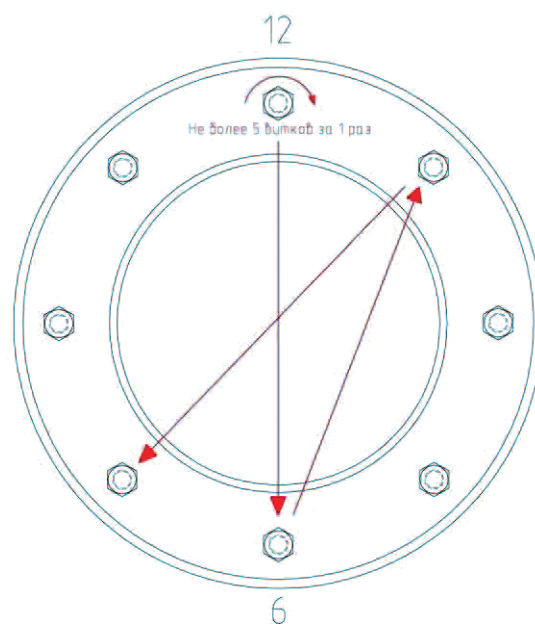
Материалы

Уплотнитель кольцевых пространств **Гидрокорд™ УКП** может быть изготовлен из следующих материалов:

1. ЭПДМ (Стандартно);
2. Маслбензостойкая резина (Опционально);
3. Пищевая резина (Опционально);
4. Силиконовый каучук для высоких температур (Опционально);

Монтаж

1. Очистить отверстие (гильза, пробуренное отверстие, футляр и тд.) и трубу;
2. Проверить диаметры трубы и отверстия и сравнить с диаметрами уплотнителя;
3. Установить **Гидрокорд™ УКП** на трубу (для **Сплит** версии – замкнуть и собрать уплотнитель на трубе);
4. Провести уплотнитель в отверстие. Гайки стягивающий болтов должны быть направлены на монтажника. (Рекомендуется устанавливать уплотнитель таким образом, чтобы в процессе эксплуатации здания был доступ к стягивающим гайкам);
5. Используя динамометрический ключ, произвести затяжку стягивающих болтов по схеме «Звезды» (изображение ниже) Момент затяжки должен соответствовать таблице ниже. Каждый болт необходимо закручивать в несколько заходов до достижения необходимого момента, требуется несколько проходов;



Максимальный момент затяжки, Нм		
Диаметр болта	Стандартные трубы	Тонкостенные и предизолированные (гофрированные) трубы
M6	5Нм	5Нм
M8	10Нм (Для стандартных УКП и типа 2К)	8Нм (Для стандартных УКП и типа 2К)
	20Нм (Для УКП индивидуального исполнения)	15Нм (Для УКП индивидуального исполнения)
M10	30Нм	22Нм
M12	36Нм	26Нм

Диаметр болта	Размеры инструмента для болтов
M6	10мм
M8	13мм
M10	17мм
M12	19мм

Техническое описание №1-7.02 от 25.07.2023

ООО «Завод гидроизоляционных материалов «Гидрокорд»,
г.Екатеринбург, ул.Крестинского 46а, офис 401
Телефон: +7 (343) 222-73-22

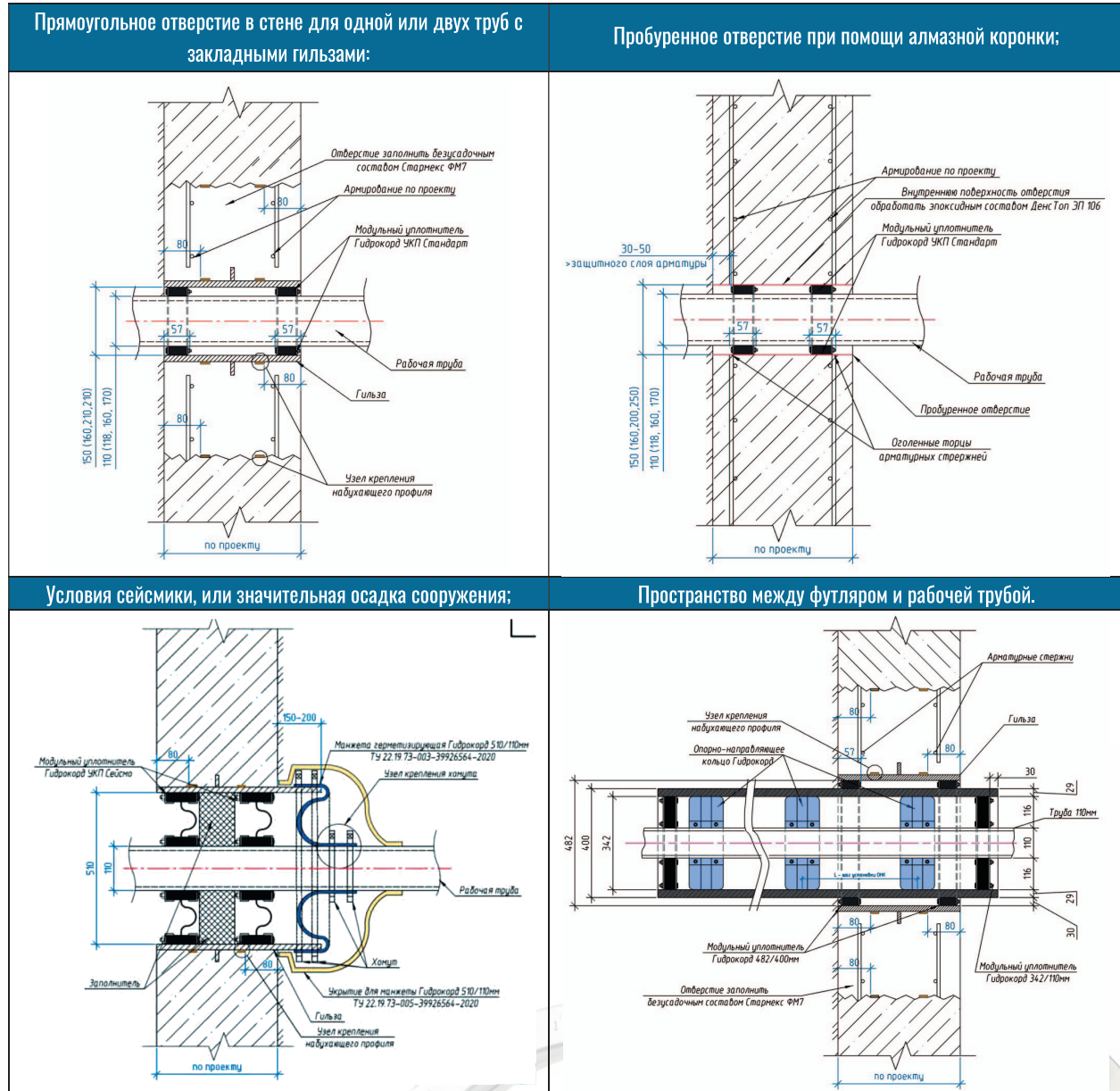
Сайт: hydrocord.ru Почта: ukp@gydromix.ru





Варианты технических решений

Уплотнитель кольцевых пространств Гидрокорд™ УКП можно применять в различных случаях:



По запросу в проектный отдел ООО «Гидрокорд» возможна разработка технических решений для вашего проекта. По вашим исходным данным наши специалисты разработают проект на герметизацию проходок сетей со спецификациями и подробными узлами.

Альбом типовых решений можно скачать по ссылке с нашего сайта в разделе «Для проектировщиков»:



ООО «Завод гидроизоляционных материалов «Гидрокорд»,
г.Екатеринбург, ул.Крестинского 46а, офис 401
Телефон: +7 (343) 222-73-22

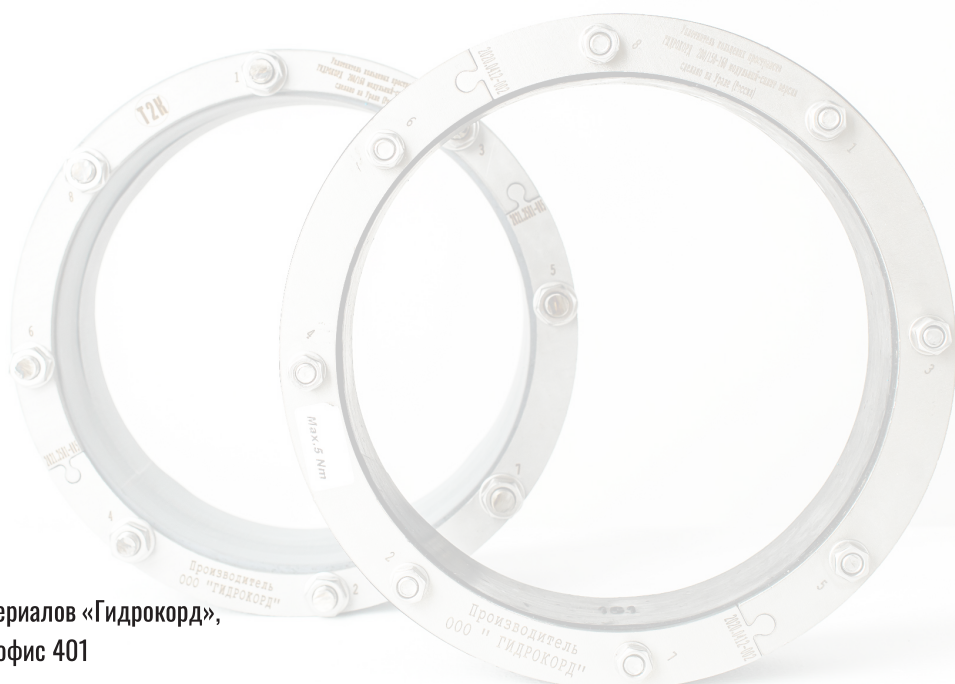
Сайт: hydrocord.ru Почта: ukp@gydromix.ru





Уплотнитель

Гидрокорд® УКП ПВ

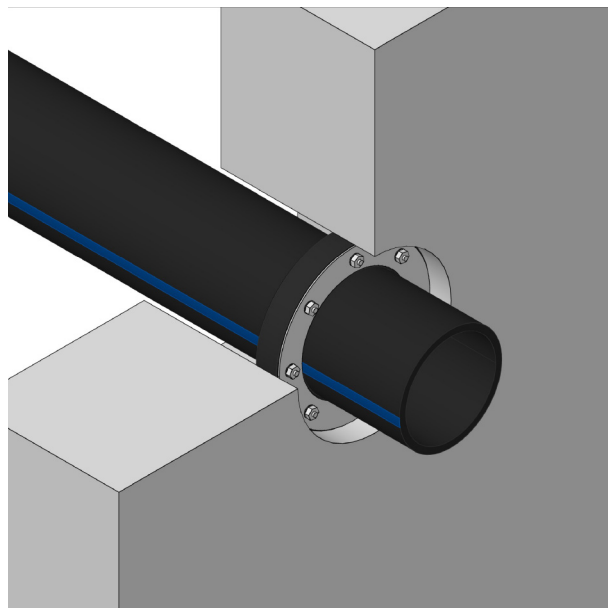


ООО «Завод гидроизоляционных материалов «Гидрокорд»,

г.Екатеринбург, ул.Крестинского 46а, офис 401

Телефон: +7 (343) 222-73-22

Сайт: hydrocord.ru Почта: ukp@gydromix.ru



Информация о продукте

Уплотнитель кольцевых пространств **Гидрокорд™ УКП ПВ** является оптимальным изделием, идеально герметизирующий проходки для трубопроводов различного назначения (газ, вода, сточные воды) и кабели от напорного и безнапорного гидростатического давления, в том числе **для контакта с питьевой водой и пищевыми продуктами**. Сжимающие пластины изготавливаются из нержавеющей стали.

Уплотнитель кольцевых пространств **Гидрокорд™ УКП ПВ** может быть разъемным – **Сплит версия**, которая применяется для, уже смонтированных труб и в тех случаях, когда нет возможности смонтировать уплотнитель с торца трубы.



Для изделий **Гидрокорд™ УКП ПВ**, используется пищевая резина, которая подходит **для контакта с питьевой водой и пищевыми продуктами**, а прижимные пластины изготавливаются из нержавеющей стали марки S304.

ООО «Завод гидроизоляционных материалов «Гидрокорд»,
г.Екатеринбург, ул.Крестинского 46а, офис 401
Телефон: +7 (343) 222-73-22

Сайт: hydrocord.ru Почта: ukp@gydromix.ru

Применение

Уплотнитель **Гидрокорд™ УКП ПВ** применяется для герметизации и гидроизоляции проходок сетей канализации, водоснабжения, теплоснабжения и др. сетей, сквозь ограждающие конструкции зданий и сооружений (как правило монолитные или сборные ЖБ стены и перекрытия), а также для герметизации проходок труб **для резервуаров с питьевой водой**

Подходит для:

- Молочных, мясных и рыбных продуктов;
- для жиров, растительных масел;
- фруктов, овощей;
- соков, пива, минеральной воды, кваса, сахарных сиропов и других безалкогольных напитков;
- Возможно применение при контакте с вином, водкой, коньяком и другими алкогольными напитками.

Принципом работы уплотнителя является расширение уплотняющего элемента (резиновый сердечник), под действием сжимающего усилия прижимных стальных пластин при затяжке болтов, которые объединяют конструкцию.

Преимущества

- Подтвержденная водонепроницаемость до 5 бар.;
- Монтаж не зависит от температуры окружающей среды;
- Инструментальный контроль качества (Динамометрический ключ);
- Газо-водонепроницаем;
- Быстрый монтаж;





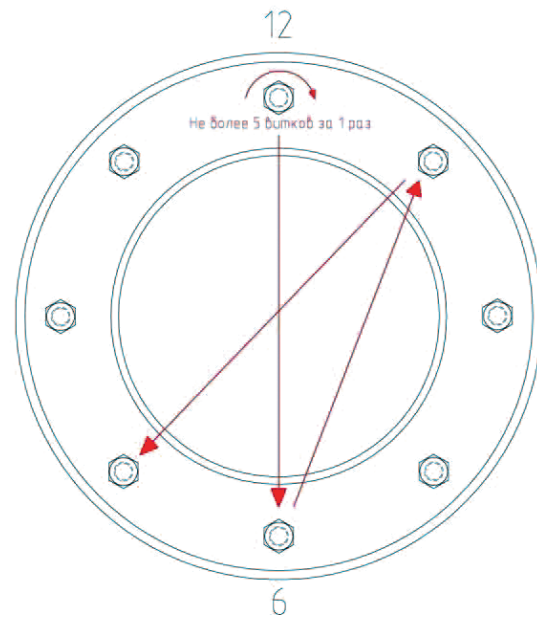
- Долговечность;
- Может быть изготовлен под заказ под любые размеры и модификации;
- Возможно применение в контакте с питьевой водой и другими пищевыми продуктами и напитками;

Примечания

- Пробуренное отверстие в бетоне должно быть обработано эпоксидным составом, пригодным для контакта с питьевой водой;
- Гидрокорд™ УКП ПВ **не должен быть опорой** для трубы;
- Труба должна быть оцентрирована и закреплена на специальных опорах для труб.

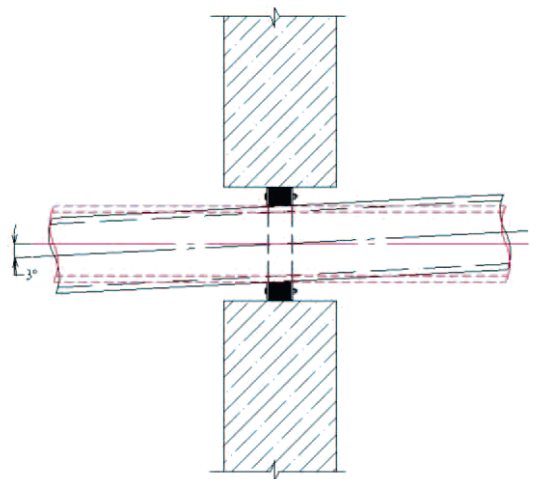
Монтаж

1. Очистить отверстие (гильза, пробуренное отверстие, футляр и т.д.) и трубу;
2. Проверить диаметры трубы и отверстия и сравнить с диаметрами уплотнителя;
3. Установить **Гидрокорд™ УКП ПВ** на трубу (для **Сплит** версии – замкнуть и собрать уплотнитель на трубе);
4. Провести уплотнитель в отверстие. Гайки стягивающий болтов должны быть направлены на монтажника. (Рекомендуется устанавливать уплотнитель таким образом, чтобы в процессе эксплуатации здания был доступ к стягивающим гайкам);
5. Используя динамометрический ключ, произвести затяжку стягивающих болтов по схеме «Звезды» (изображение ниже) Момент затяжки должен соответствовать таблице ниже. Каждый болт необходимо закручивать в несколько заходов до достижения необходимого момента, требуется несколько проходов;
6. Допускается монтировать уплотнитель на трубы, которые установлены под продольным уклоном до 3° (или до 50‰).



Максимальный момент затяжки, Нм		
Диаметр болта	Стандартные трубы	Тонкостенные и предизолированные (гофрированные) трубы
M6	5Нм	5Нм
M8	10Нм (Для стандартных УКП и типа 2К)	8Нм (Для стандартных УКП и типа 2К)
	20Нм (Для УКП индивидуального исполнения)	15Нм (Для УКП индивидуального исполнения)
M10	30Нм	22Нм
M12	36Нм	26Нм

Диаметр болта	Размеры инструмента для болтов
M6	10мм
M8	13мм
M10	17мм
M12	19мм



ООО «Завод гидроизоляционных материалов «Гидрокорд»,
г.Екатеринбург, ул.Крестинского 46а, офис 401
Телефон: +7 (343) 222-73-22

Сайт: hydrocord.ru Почта: ukp@gydromix.ru





Варианты технических решений

Уплотнитель кольцевых пространств Гидрокорд™ УКП можно применять в различных случаях:

<p>Прямоугольное отверстие в стене для одной или нескольких труб (закладная гильза):</p>	<p>Пробуренное отверстие при помощи алмазной коронки:</p>
<p>Закладная асбестоцементная гильза в монолитном или сборно-монолитном ЖБ:</p>	<p>Пространство между футляром и рабочей трубой.</p>

По запросу в проектный отдел ООО «Гидрокорд» возможна разработка технических решений для вашего проекта. По вашим исходным данным наши специалисты разработают проект на герметизацию проходок сетей со спецификациями и подробными узлами.

Альбом типовых решений можно скачать по ссылке с нашего сайта в разделе «Для проектировщиков»:



ООО «Завод гидроизоляционных материалов «Гидрокорд»,
г.Екатеринбург, ул.Крестинского 46а, офис 401
Телефон: +7 (343) 222-73-22
Сайт: hydrocord.ru Почта: ukp@gydromix.ru





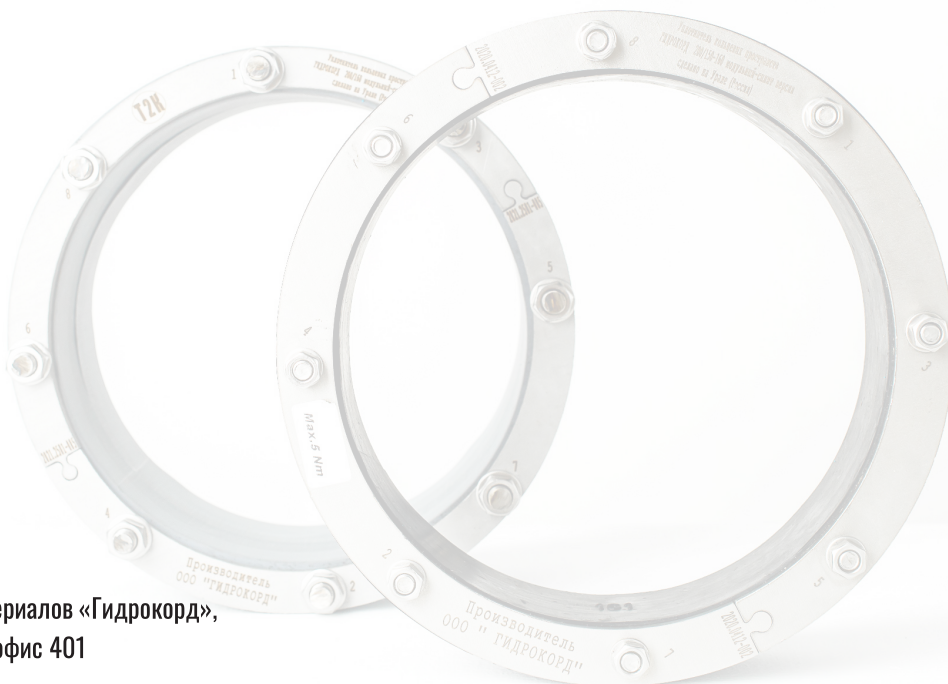
Характеристики типов уплотнителей*

Характеристика	Гидрокорд™ УКП	Гидрокорд™ УКП Индивидуал	Гидрокорд™ УКП 2К	Гидрокорд™ УКП ФЛ (ФЛ-К)	Гидрокорд™ УКП Электро	Гидрокорд™ УКП Сейсмо
Max/min диаметр отверстия	50-600мм	40-3000мм	50-600мм	50-600мм	50-600мм	350-2000мм
Водонепроницаемость	До 5 Бар	До 1 Бар	До 5 Бар	До 5 Бар	До 1,5 Бар	До 1 Бар
Толщина резинового сердечника	40мм	Наружный диаметр до 800мм - 40мм, более 800мм - 80мм	80мм	40мм	40мм	80мм

Характеристики типов резины

Характеристика	Гидрокорд™ УКП из ЭПДМ резины	Гидрокорд™ УКП из пищевой резины	Гидрокорд™ УКП из силиконового каучука	Гидрокорд™ УКП из МБС резины
УФ стойкость	Хорошая	Хорошая	Хорошая	Плохая
Твердость по Шору,А	45 ±5	55 ±5	45 ±5	50 ±5
Температура эксплуатации	-30°C до +80°C	-30°C до +80°C	-60°C до +200°C	-30°C до +80°C
Цвет	Черный	Черный	Серый	Черный

*- Любой уплотнитель можно изготовить из необходимого материала резины под заказ, по запросу.



ООО «Завод гидроизоляционных материалов «Гидрокорд»,
г.Екатеринбург, ул.Крестинского 46а, офис 401
Телефон: +7 (343) 222-73-22

Сайт: hydrocord.ru Почта: ukp@gydromix.ru



Выбор технического решения по конструктиву уплотнителя.

Диаметр болта	Оцентрированные одиночные проходки	Неоцентрированные проходки	Многожилные проходки	Отверстия без труб	Условия сейсмики	Необходимость стыковки с наружной гидроизоляцией
Стандарт	•					
Индивидуал	•	•	•			
2К	•					
ФЛ (ФЛ-К)	•					•
Электро			•			
Сейсмо	•	•			•	
Заглушка				•		

Выбор технического решения по типу сетей коммуникаций.

Диаметр болта	Сети водоснабжения	Сети канализации	Сети теплоснабжения*	Стальные, чугунные, ПНД, ПВХ трубы	Тонкостенные и предизолированные (гофрированные) трубы	Кабельные проходки
Стандарт	•	•	•	•		
Индивидуал	•	•	•	•	•	
2К	•	•	•	•	•	
ФЛ (ФЛ-К)	•	•	•	•	•	
Электро						•
Сейсмо	•	•	•	•	•	

*- Для сетей теплоснабжения необходимо применять материал уплотнителя – силиконовый каучук, если трубы теплоснабжения предизолированы в ППУ изоляции, то необходимо применять конструктив уплотнителя – 2К.

Выбор технического решения по материалу и среде воздействия.

Диаметр болта	Стандартные условия	Влияние агрессивных кислот и щелочей	Контакт с нефтепродуктами	Контакт с питьевой водой	Повышенная температура эксплуатации более 80°C	Низкая температура эксплуатации до- 60°C
ЭПДМ резина	•	•				
МБС резина	•		•			
Пищевая резина	•			•		
Силиконовый каучук	•				•	•

ООО «Завод гидроизоляционных материалов «Гидрокорд»»,

г.Екатеринбург, ул.Крестинского 46а, офис 401

Телефон: +7 (343) 222-73-22

Сайт: hydrocord.ru Почта: ukp@gydromix.ru



ООО «Завод гидроизоляционных материалов «Гидрокорд»,
РФ, г.Екатеринбург, ул.Крестинского 46а, офис 401
Телефон: +7 (343) 222-73-22
Сайт: hydrocord.ru Почта: ukp@gydromix.ru

