



Информация о продукте

Герметизирующие манжеты **Гидрокорд™ МК** (ТУ 22.19.73-003-39926564-2020) предназначены для защиты межтрубного пространства, перехода трубопроводов и защитных труб кабелей связи, а также между кожухом (футляром) и трубопроводом от проникновения грунтовых вод, осадков и грунта на переходах под автомобильными и железными дорогами, а также в других случаях, где их применение предусмотрено проектной документацией.

Манжеты, предназначены для использования на нефте- и газопроводах, а также трубопроводах любого иного назначения из металлических и неметаллических материалов во всех климатических зонах при температуре от – 60 до + 80 °С.

Исполнение с двойными хомутами, хомутами из нержавеющей стали, из маслобензостойкой резины – по запросу. Также, возможна комплектация с герметиком для примыкания к рабочему трубопроводу и к футляру.



Транспортировка

Транспортирование упакованных манжет производится всеми видами транспорта при условии предохранения их от механических повреждений.

Хранение

Манжеты должны храниться в закрытом помещении на расстоянии не менее 1 метра от отопительных приборов, в условиях исключающих попадание прямых солнечных лучей, воздействия кислот, щелочей, масел и бензина.

При температуре ниже минус 20 градусов С, манжеты не должны подвергаться деформации.

Преимущества

- Простота монтажа;
- Возможность перемещения трубы без нарушения герметизации;
- Возможность применения двойных хомутов с герметиком для усиленной герметизации

ООО «Завод гидроизоляционных материалов «Гидрокорд»,
г.Екатеринбург, ул.Крестинского 46а, офис 401
Телефон: +7 (343) 222-73-22

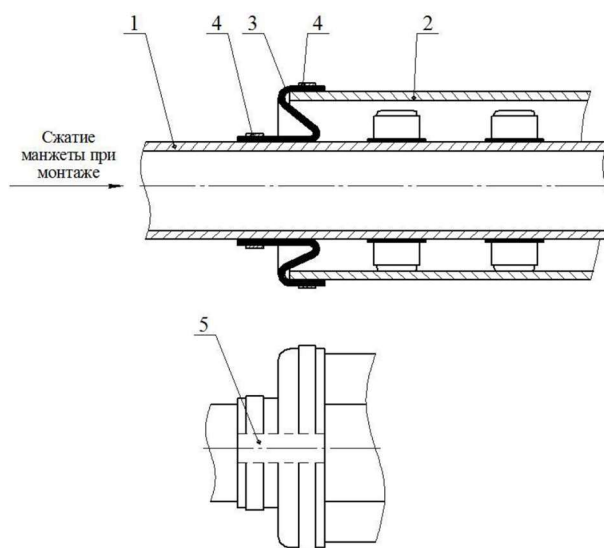
Сайт: hydrocord.ru Почта: ukp@gydromix.ru





Инструкция по монтажу герметизирующей манжеты Гидрокорд™ МК:

1. Проверить правильность положения рабочего трубопровода в защитном кожухе (футляре);
2. Проверить поверхности рабочего трубопровода и защитного кожуха (футляра), на которых будет монтироваться манжета, на отсутствие на их поверхности механических повреждений;
3. Проверить комплектность и целостность всех элементов манжеты;
4. Одеть на рабочий трубопровод 1 манжету 3 с формированием усеченного конуса, при этом, большим диаметром на защитный кожух (футляр) 2;
5. Смонтировать манжету на трубопровод и защитный кожух (футляр) в следующей последовательности:
6. Манжета 3 монтируется передвиганием по телу рабочего трубопровода 1 к торцам футляра, закрепляется хомутом 4 сначала на трубе защитного кожуха (футляра) 2;
7. При необходимости путем продольного сжатия манжеты 3 (меньшего диаметра) в сторону торца защитного кожуха (футляра) 2 образовать гофру (при необходимости);
8. Свободная часть манжеты 3 закрепляется стяжным хомутом 4 на рабочем трубопроводе 1;
9. Произвести монтаж манжеты герметизирующей на другом выходе трубопровода из защитного кожуха (футляра) .



Сведения об утилизации

1. Подлежат вторичной переработке на специализированных предприятиях;
2. После истечения срока службы подлежат захоронению на полигонах промышленных отходов;
3. Класс опасности 5 (не опасный).

ООО «Завод гидроизоляционных материалов «Гидрокорд»,
г. Екатеринбург, ул. Крестинского 46а, офис 401
Телефон: +7 (343) 222-73-22

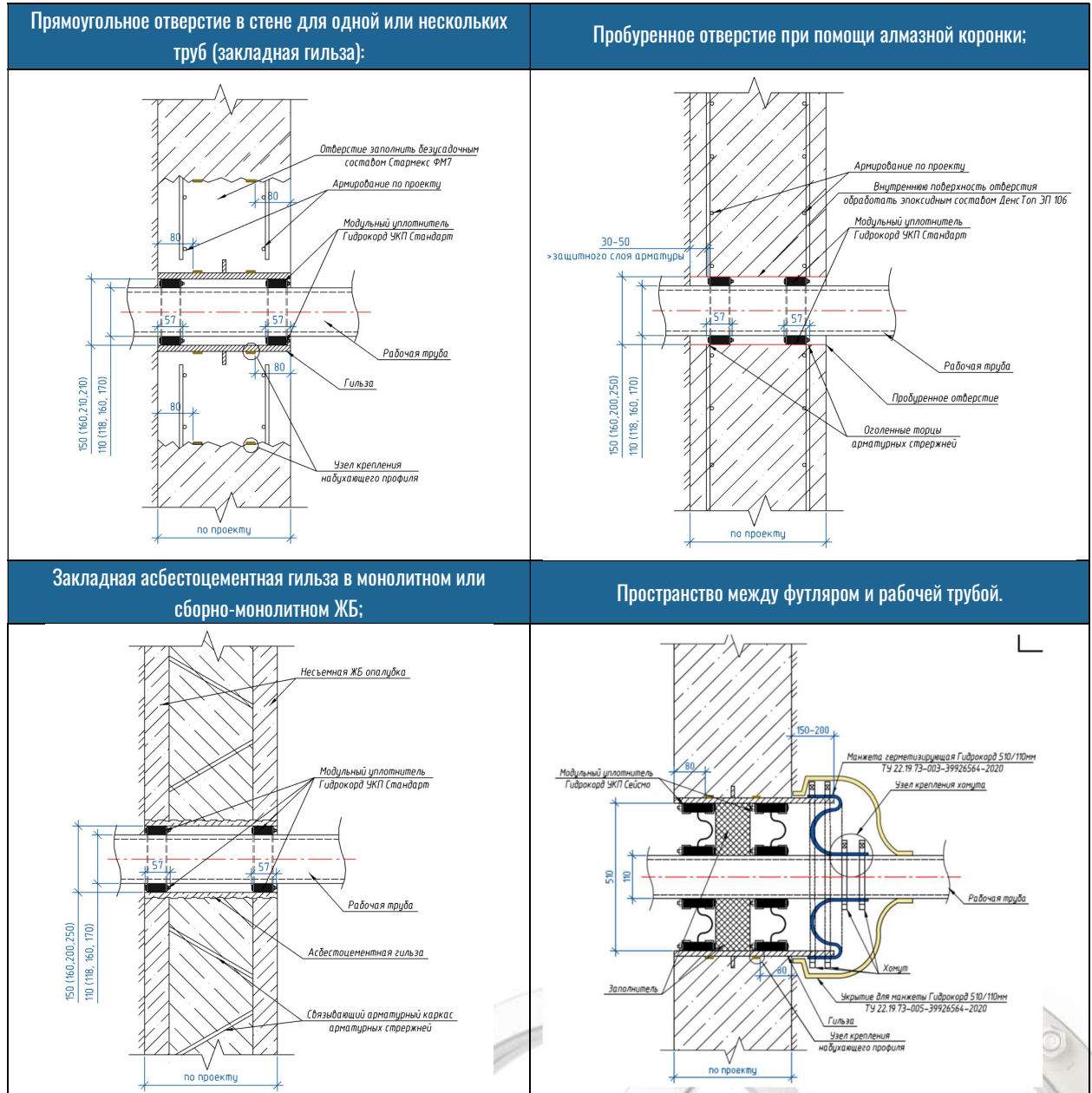
Сайт: hydrocord.ru Почта: ukp@gydromix.ru





Варианты технических решений

Герметизирующие манжеты **Гидрокорд™ МК** можно применять в различных случаях, в том числе совместно с уплотнителями **Гидрокорд™ УКП**:



По запросу в проектный отдел ООО «Гидрокорд» возможна разработка технических решений для вашего проекта. По вашим исходным данным наши специалисты разработают проект на герметизацию проходок сетей со спецификациями и подробными узлами.

Альбом типовых решений можно скачать по ссылке с нашего сайта в разделе «Для проектировщиков»:



ООО «Завод гидроизоляционных материалов «Гидрокорд»,
г.Екатеринбург, ул.Крестинского 46а, офис 401
Телефон: +7 (343) 222-73-22

Сайт: hydrocord.ru Почта: ukp@gydromix.ru

