

Информация о продукте

Уплотнитель кольцевых пространств **Гидрокорд™ УКП Стандарт** является оптимальным изделием, идеально герметизирующий проходки для трубопроводов различного назначения (газ, вода, сточные воды) и кабели от напорных и безнапорных грунтовых вод. Сжимающие пластины изготавливаются из нержавеющей стали.

Уплотнитель кольцевых пространств **Гидрокорд™ УКП** может быть разъемным – **Сплит версия**, которая применяется для, уже смонтированных труб и в тех случаях, когда нет возможности смонтировать уплотнитель с торца трубы.



Для изделий **Гидрокорд™ УКП**, в качестве стандартного материала, используется резина ЭПДМ, а прижимные пластины изготавливаются из нержавеющей стали марки S304.

Применение

Уплотнитель **Гидрокорд™ УКП** применяется для герметизации и гидроизоляции проходок сетей канализации, водоснабжения, теплоснабжения и др. сетей сквозь ограждающие конструкции зданий и сооружений (как правило монолитные или сборные ЖБ стены и перекрытия), а также для герметизации проходок сетей в футлярах при бестраншейной прокладке труб.

Принципом работы уплотнителя является расширение уплотняющего элемента (резиновый сердечник), под действием сжимающего усилия прижимных стальных пластин при затяжке болтов, которые объединяют конструкцию.

Преимущества

- Подтвержденная водонепроницаемость до 5 бар.;
- Монтаж не зависит от температуры окружающей среды;
- Инструментальный контроль качества (Динамометрический ключ);
- Газо-водонепроницаем;
- Быстрый монтаж;
- Долговечность;
- Может быть изготовлен под заказ под любые размеры и модификации;
- Возможна модификация для контакта с маслами и нефтепродуктами (из маслостойкой резины);
- Возможно применение в контакте с питьевой водой (модификация с пищевой резиной);
- Возможна модификация с расширенным диапазоном температуры эксплуатации (от -60°C до +200°C) из силиконового каучука.

ООО «Завод гидроизоляционных материалов «Гидрокорд»,
г.Екатеринбург, ул.Крестинского 46а, офис 401
Телефон: +7 (343) 222-73-22

Сайт: hydrocord.ru Почта: ukp@gydromix.ru





Примечания

- Пробуренное отверстие должно быть обработано эпоксидным составом;
- Гидрокорд™ УКП **не должен быть опорой** для трубы;
- Труба должна быть оцентрирована и закреплена на специальных опорах для труб.

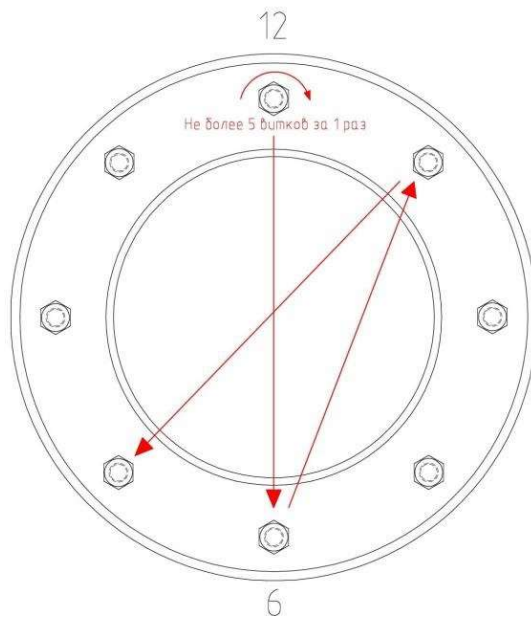
Материалы

Уплотнитель кольцевых пространств Гидрокорд™ УКП может быть изготовлен из следующих материалов:

1. ЭПДМ (Стандартно);
2. Маслобензостойкая резина (Опционально);
3. Пищевая резина (Опционально);
4. Силиконовый каучук для высоких температур (Опционально);

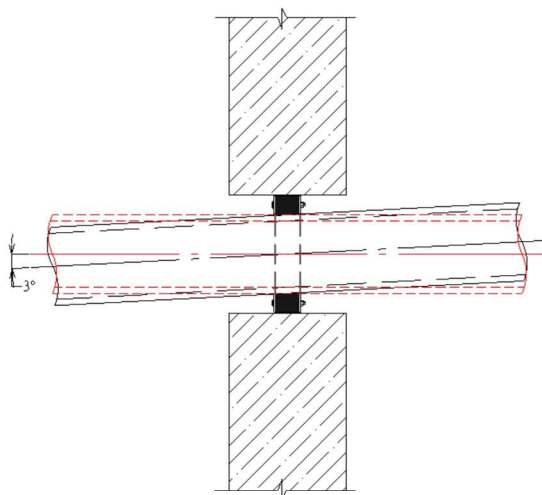
Монтаж

1. Очистить отверстие (гильза, пробуренное отверстие, футляр и тд.) и трубу;
2. Проверить диаметры трубы и отверстия и сравнить с диаметрами уплотнителя;
3. Установить Гидрокорд™ УКП на трубу (для Сплит версии – замкнуть и собрать уплотнитель на трубе);
4. Провести уплотнитель в отверстие. Гайки стягивающий болтов должны быть направлены на монтажника. (Рекомендуется устанавливать уплотнитель таким образом, чтобы в процессе эксплуатации здания был доступ к стягивающим гайкам);
5. Используя динамометрический ключ, произвести затяжку стягивающих болтов по схеме «Звезды» (изображение ниже) Момент затяжки должен соответствовать таблице ниже. Каждый болт необходимо закручивать в несколько заходов до достижения необходимого момента, требуется несколько проходов;
6. Допускается монтировать уплотнитель на трубы, которые установлены под продольным уклоном до 3° (или до 50‰).



| Максимальный момент затяжки, Нм | | |
|---------------------------------|---|--|
| Диаметр болта | Стандартные трубы | Тонкостенные и предизолированные (гофрированные) трубы |
| M6 | 5Нм | 5Нм |
| M8 | 10Нм (Для стандартных УКП и типа 2К) | 8Нм (Для стандартных УКП и типа 2К) |
| | 20Нм (Для УКП индивидуального исполнения) | 15Нм (Для УКП индивидуального исполнения) |
| M10 | 30Нм | 22Нм |
| M12 | 36Нм | 26Нм |

| Диаметр болта | Размеры инструмента для болтов |
|---------------|--------------------------------|
| M6 | 10мм |
| M8 | 13мм |
| M10 | 17мм |
| M12 | 19мм |



ООО «Завод гидроизоляционных материалов «Гидрокорд»,
г.Екатеринбург, ул.Крестинского 46а, офис 401
Телефон: +7 (343) 222-73-22

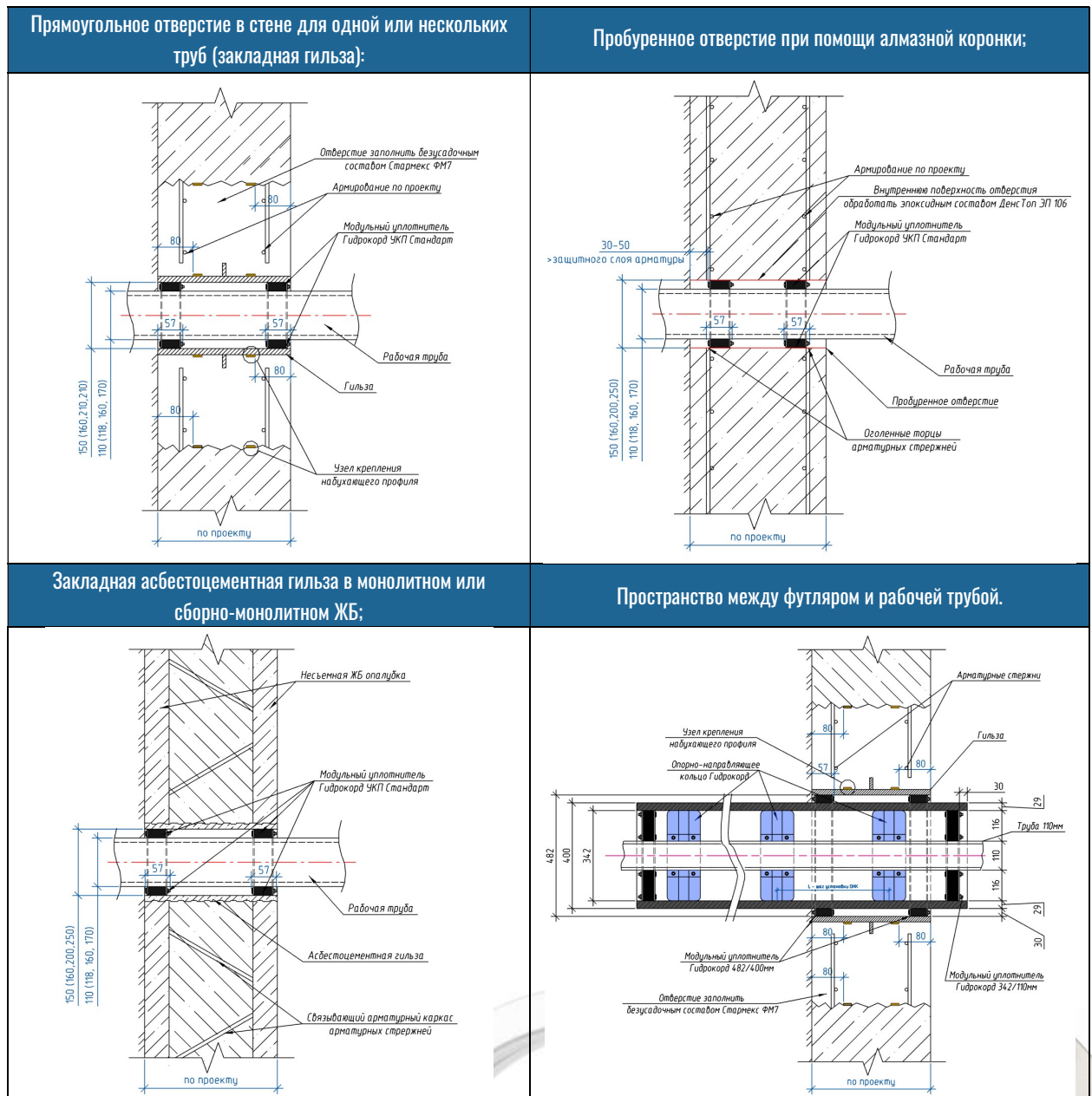
Сайт: hydrocord.ru Почта: ukp@gydromix.ru





Варианты технических решений

Уплотнитель кольцевых пространств Гидрокорд™ УКП можно применять в различных случаях:



По запросу в проектный отдел ООО «Гидрокорд» возможна разработка технических решений для вашего проекта. По вашим исходным данным наши специалисты разработают проект на герметизацию проходок сетей со спецификациями и подробными узлами.

Альбом типовых решений можно скачать по ссылке с нашего сайта в разделе «Для проектировщиков»:



ООО «Завод гидроизоляционных материалов «Гидрокорд»,
г.Екатеринбург, ул.Крестинского 46а, офис 401
Телефон: +7 (343) 222-73-22
Сайт: hydrocord.ru Почта: ukp@gydromix.ru





Таблица 1 – Характеристики типов уплотнителей*

| Характеристика | Гидрокорд™ УКП | Гидрокорд™ УКП Индивидуал | Гидрокорд™ УКП 2К | Гидрокорд™ УКП ФЛ (ФЛ-К) | Гидрокорд™ УКП Электро | Гидрокорд™ УКП Сейсмо |
|-------------------------------|----------------|--|-------------------|--------------------------|------------------------|-----------------------|
| Max/min диаметр отверстия | 50-600мм | 40-3000мм | 50-600мм | 50-600мм | 50-600мм | 350-2000мм |
| Водонепроницаемость | До 5 Бар | До 1 Бар | До 5 Бар | До 5 Бар | До 1,5 Бар | До 1 Бар |
| Толщина резинового сердечника | 40мм | Наружный диаметр до 800мм - 40мм, более 800мм – 80мм | 80мм | 40мм | 40мм | 80мм |

Таблица 2 – Характеристики типов резины

| Характеристика | Гидрокорд™ УКП из ЭПДМ резины | Гидрокорд™ УКП из пищевой резины | Гидрокорд™ УКП из силиконового каучука | Гидрокорд™ УКП из МБС резины |
|--------------------------|-------------------------------|----------------------------------|--|------------------------------|
| УФ стойкость | Хорошая | Хорошая | Хорошая | Плохая |
| Твердость по Шору,А | 45 ±5 | 55 ±5 | 45 ±5 | 50 ±5 |
| Температура эксплуатации | -30°С до +80°С | -30°С до +80°С | -60°С до +200°С | -30°С до +80°С |
| Цвет | Черный | Черный | Серый | Черный |

*- Любой уплотнитель можно изготовить из необходимого материала резины под заказ, по запросу.



ООО «Завод гидроизоляционных материалов «Гидрокорд»,
г.Екатеринбург, ул.Крестинского 46а, офис 401
Телефон: +7 (343) 222-73-22

Сайт: hydrocord.ru Почта: ukp@gydromix.ru





Таблица 3 – Выбор технического решения по конструктиву уплотнителя.

| Диаметр болта | Оцентрированные одиночные проходки | Неоцентрированные проходки | Многожильные проходки | Отверстия без труб | Условия сейсмоки | Необходимость стыковки с наружной гидроизоляцией |
|---------------|------------------------------------|----------------------------|-----------------------|--------------------|------------------|--|
| Стандарт | • | | | | | |
| Индивидуал | • | • | • | | | |
| 2К | • | | | | | |
| ФЛ (ФЛ-К) | • | | | | | • |
| Электро | | | • | | | |
| Сейсмо | • | • | | | • | |
| Заглушка | | | | • | | |

Таблица 4 – Выбор технического решения по типу сетей коммуникаций.

| Диаметр болта | Сети водоснабжения | Сети канализации | Сети теплоснабжения* | Стальные, чугунные, ПНД, ПВХ трубы | Тонкостенные и предизолированные (гофрированные) трубы | Кабельные проходки |
|---------------|--------------------|------------------|----------------------|------------------------------------|--|--------------------|
| Стандарт | • | • | • | • | | |
| Индивидуал | • | • | • | • | • | |
| 2К | • | • | • | • | • | |
| ФЛ (ФЛ-К) | • | • | • | • | • | |
| Электро | | | | | | • |
| Сейсмо | • | • | • | • | • | |

*- Для сетей теплоснабжения необходимо применять материал уплотнителя – силиконовый каучук, если трубы теплоснабжения предизолированы в ППУ изоляции, то необходимо применять конструктив уплотнителя – 2К.

Таблица 5 – Выбор технического решения по материалу и среде воздействия.

| Диаметр болта | Стандартные условия | Влияние агрессивных кислот и щелочей | Контакт с нефтепродуктами | Контакт с питьевой водой | Повышенная температура эксплуатации более 80°C | Низкая температура эксплуатации до- 60°C |
|--------------------|---------------------|--------------------------------------|---------------------------|--------------------------|--|--|
| ЭПДМ резина | • | • | | | | |
| МБС резина | • | | • | | | |
| Пищевая резина | • | | | • | | |
| Силиконовый каучук | • | | | | • | • |

